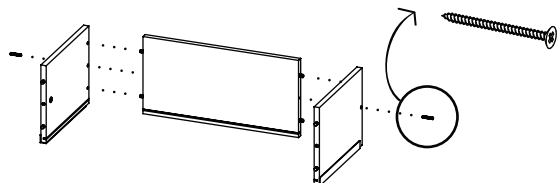




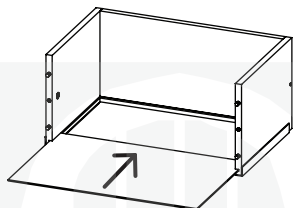
VANITORY MEDITERRANEO C/ CAJÓN

ARMADO CAJÓN 3

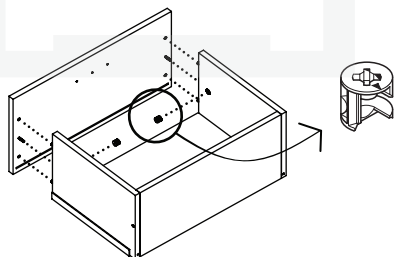
- A** ENCASTRAR LOS LATERALES DEL CAJÓN CON EL TRAVESAÑO TRASERO, Y AJUSTAR LOS TORNILLOS LATERALES COMO LO INDICA LA FIGURA.



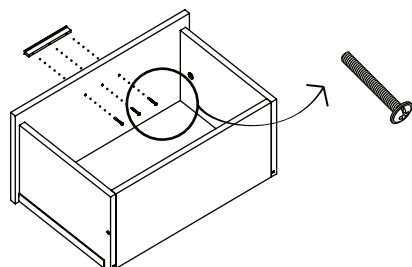
- B** DESLIZAR EL FONDO PLUS POR LAS RANURAS HASTA EL FONDO DEL TRAVESAÑO.



- C** AJUSTAR LOS CILINDROS DE MINIFIX (VER PUNTO 2).

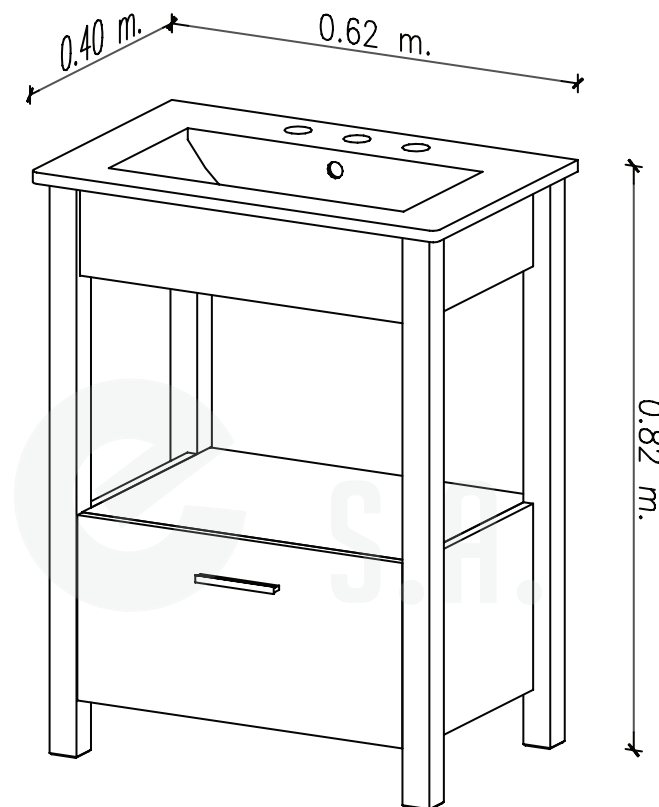


- D** COLOCAR EL TIRADOR CON SUS TORNILLOS CORRESPONDIENTES. LUEGO INTRODUCIR EL CAJÓN EN EL MUEBLE.



 **Amube** S.A.

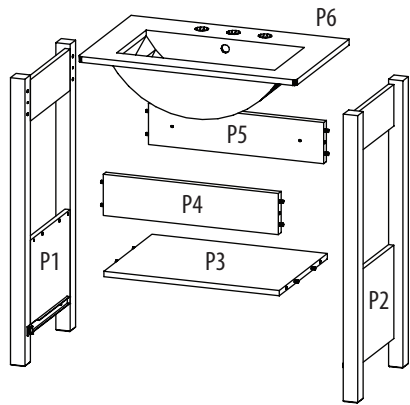
VANITORY MEDITERRANEO C/ CAJÓN





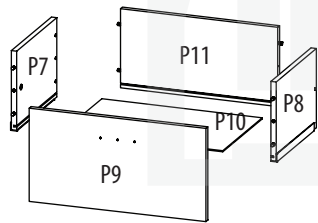
VANITORY MEDITERRANEO C/ CAJÓN

DESPIECE



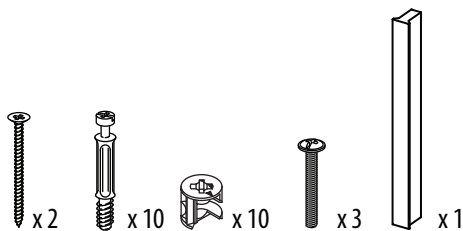
IT.	DESCRIPCIÓN	CANT.
P1	Lateral Izquierdo	1
P2	Lateral Derecho	1
P3	Tapa	1
P4	Travesaño Frente	1
P5	Travesaño Trasero	1
P6	Bacha Cerámica	1

CAJÓN



IT.	DESCRIPCIÓN	CANT.
P7	Lateral Izquierdo	1
P8	Lateral Derecho	1
P9	Frente Cajón	1
P10	Fondo Plus	1
P11	Travesaño Trasero	1

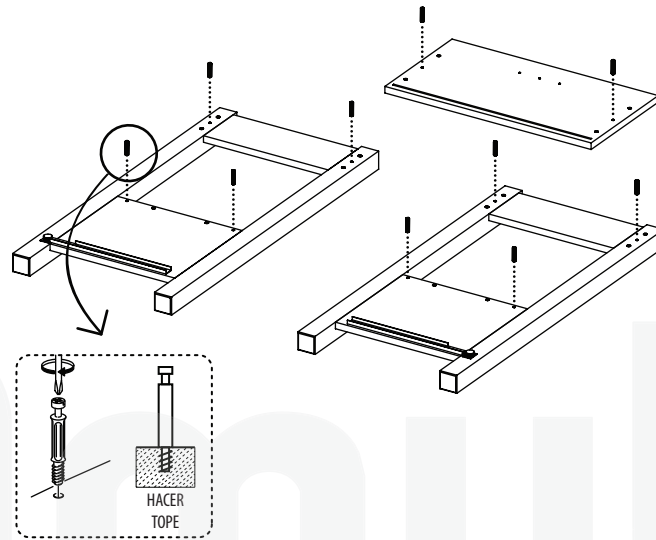
HERRAJES PROVISTOS EN CAJA



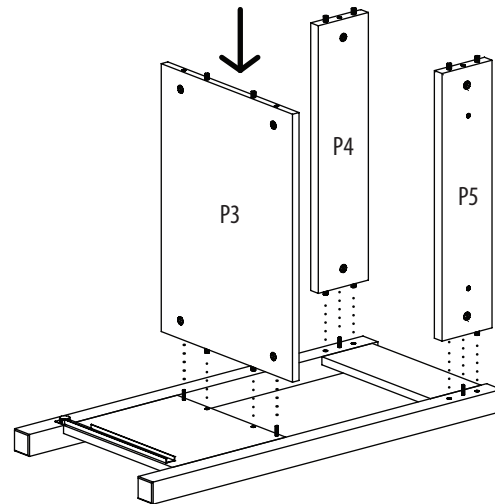
VANITORY MEDITERRANEO C/ CAJÓN

ARMADO 1

APOYAR LOS LATERALES Y FRENTE DEL CAJÓN SOBRE UNA MESA (PREFERENTEMENTE SOBRE PAPEL O PAÑO), CON LOS AGUJEROS HACIA ARRIBA Y ENROSCAR LOS PERNOS EN LOS AGUJEROS INDICADOS A TOPE DEL PLÁSTICO (NO EXCEDERSE).



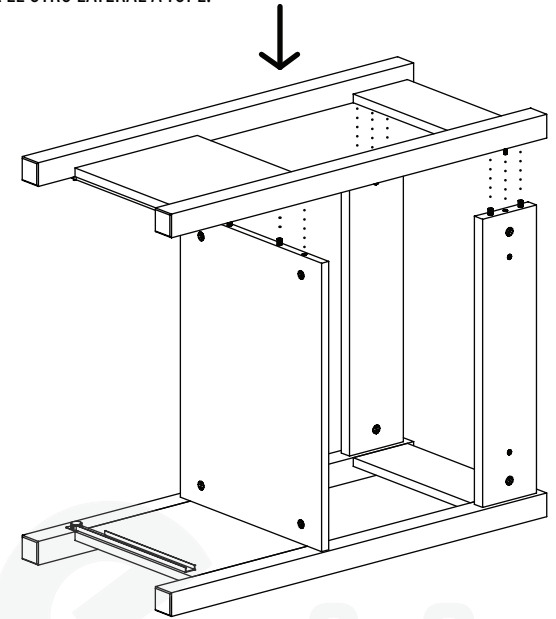
APOYAR EL LATERAL IZQUIERDO SOBRE UNA MESA Y COLOCAR EL TRAVESAÑO TRASERO (P5), EL FRENTE (P4) Y LA TAPA (P3) COMO SE INDICA EN LA FIGURA.



VANITORY MEDITERRANEO C/ CAJÓN

ARMADO 2

MONTAR EL OTRO LATERAL A TOPE.



LUEGO COLOCAR LOS TAMBORES DE MINIFIX (8) EN LOS ORIFICIOS INDICADOS Y AJUSTARLOS COMO SE MUESTRA EN LA FIGURA.

