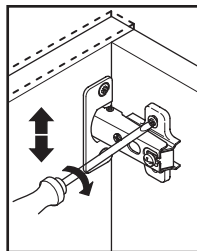
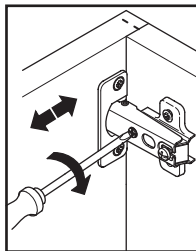
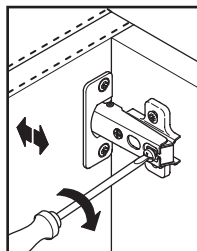
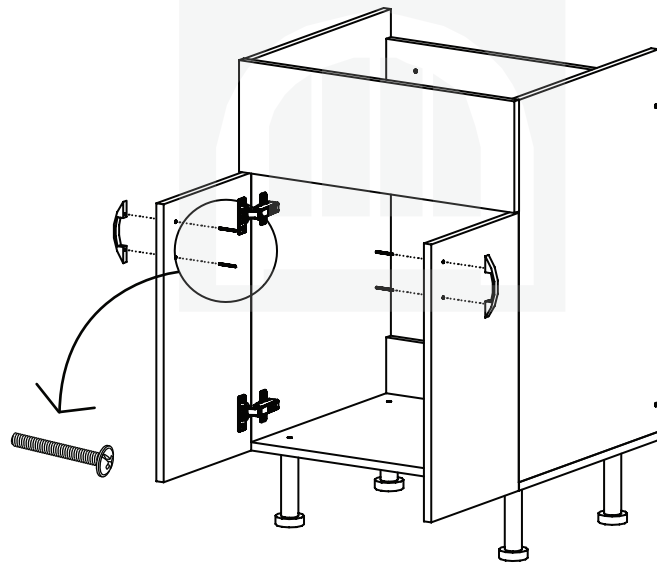
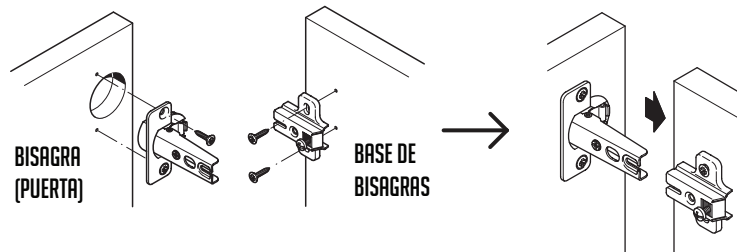




## MUEBLE LAVADERO 0.57 M.

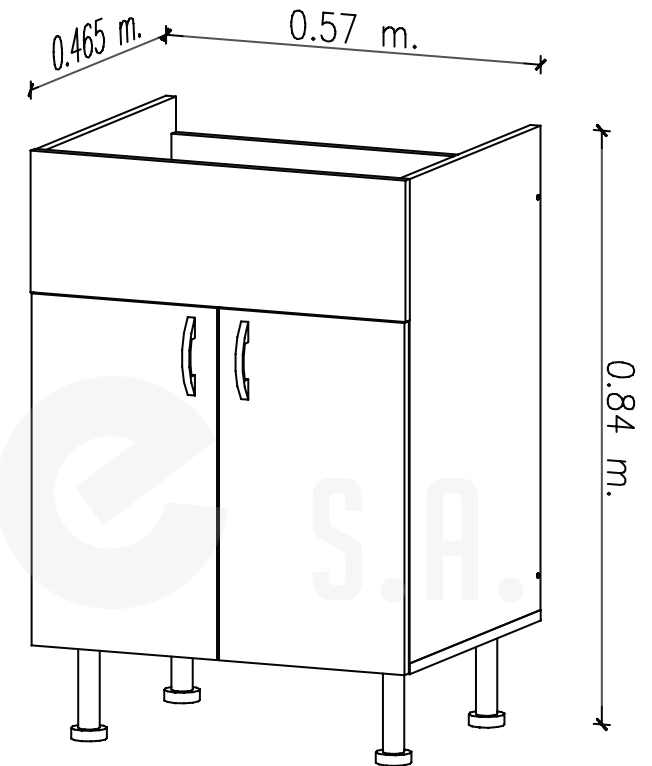
### ARMADO 3

COLOCAR LAS BISAGRAS EN LAS PUERTAS CON LOS TORNILLOS CORRESPONDIENTES. LUEGO ATORNILLAR LAS BASES DE BISAGRA SOBRE EL MUEBLE. MONTAR LAS PUERTAS Y REGULARLAS SEGUN CORRESPONDA COMO LO INDICAN LAS FIGURAS. POR ÚLTIMO COLOCAR LOS TIRADORES CON LOS TORNILLOS CORRESPONDIENTES.



 **Amube** S.A.

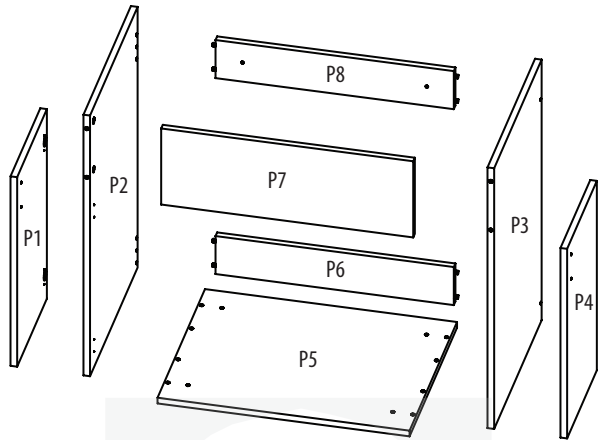
## MUEBLE LAVADERO 0.57 M.





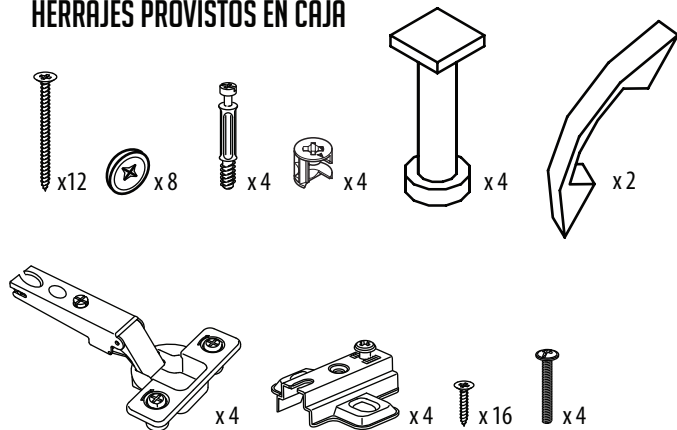
# MUEBLE LAVADERO 0.57 M.

## DESPIECE



IT.	DESCRIPCIÓN	CANT.			
P1	Puerta Izquierda	1	P5	Base	1
P2	Lateral Izquierdo	1	P6	Travesaño Trasero inferior	1
P3	Lateral Derecho	1	P7	Frentin	1
P4	Puerta Derecha	1	P8	Travesaño Trasero superior	1

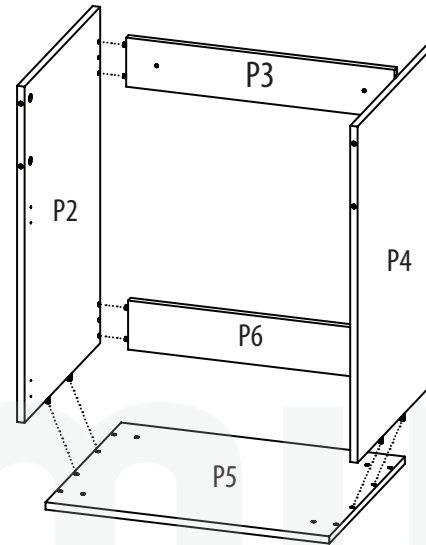
### HERRAJES PROVISTOS EN CAJA



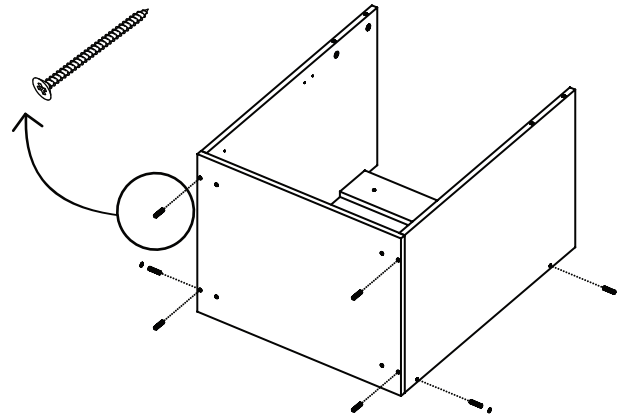
# MUEBLE LAVADERO 0.57 M.

## ARMADO 1

APOYAR LA BASE SOBRE UNA MESA (PREFERENTEMENTE SOBRE PAPEL O PAÑO) COMO SE INDICA EN LA FIGURA. COLOCAR SOBRE LA BASE LOS DOS LATERALES Y LOS TRAVESAÑOS TRASEROS.



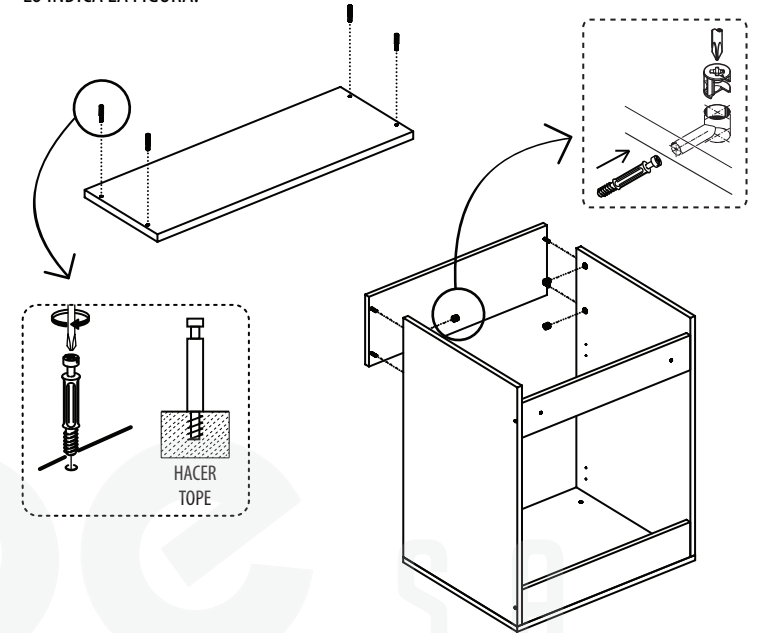
AJUSTAR LOS 12 TORNILLOS COMO LO INDICA LA FIGURA. POSTERIORMENTE INTRODUCIR LOS TAPONES BLANCOS DONDE CORRESPONDA (LATERALES).



# MUEBLE LAVADERO 0.57 M.

## ARMADO 2

SOBRE EL FRENTIN COLOCAR LOS PERNOS DE MINIFIX A TOPE DEL PLÁSTICO (NO EXCEDERSE). LUEGO COLOCAR EL FRENTIN Y AJUSTAR LOS CILINDROS DE MINIFIX A LOS LATERALES COMO LO INDICA LA FIGURA.



GIRAR EL MUEBLE Y ATORNILLAR LAS 6 PATAS COMO LO INDICA LA FIGURA.

