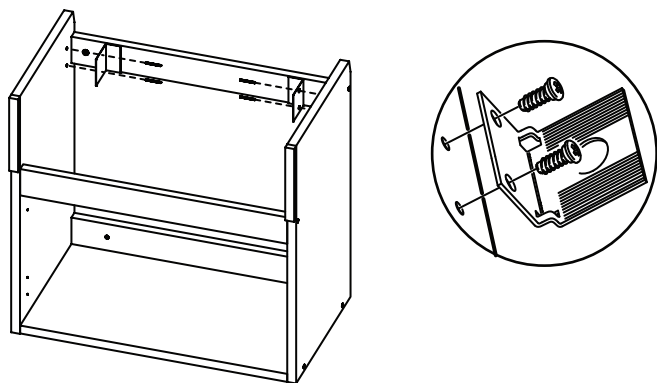




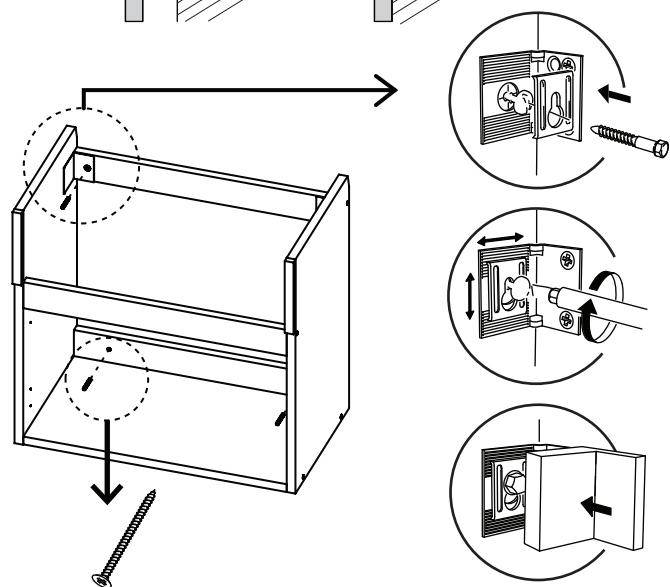
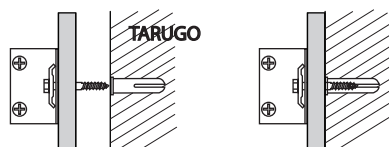
ROMA 53 CM. DE COLGAR C/BACHA

ARMADO **3**

ATORNILLAR ESCUADRAS A LATERALES COMO SE INDICA EN LA IMAGEN.



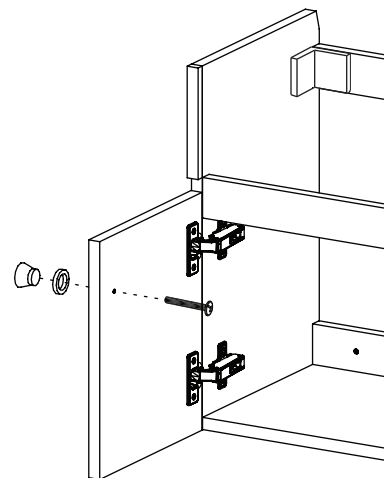
POSICIONAR EL MUEBLE Y NIVELARLO PARA PODER MARCAR LA POSICIÓN DE LOS TARUGOS. AGUJEREAR LA PARED Y COLOCARLOS. LUEGO MONTAR EL MUEBLE AJUSTANDO LOS TORNILLOS SUPERIORES E INFERIORES CON FIRMEZA. REGULAR LAS MÉNSULAS Y CUBRIR CON LA TAPA PLÁSTICA.



ROMA 53 CM. DE COLGAR C/BACHA

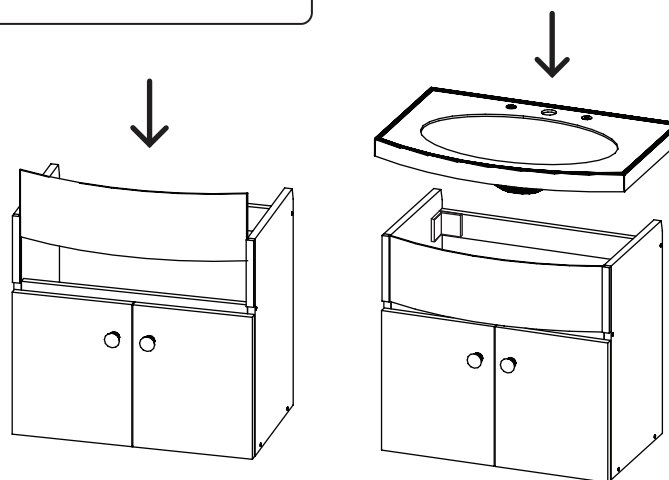
ARMADO **4**

ATORNILLAR EL TIRADOR A LA PUERTA, COLOCANDO ADEMÁS LA ARANDELA CORRESPONDIENTE. REPETIR EL PASO CON LA OTRA PUERTA.

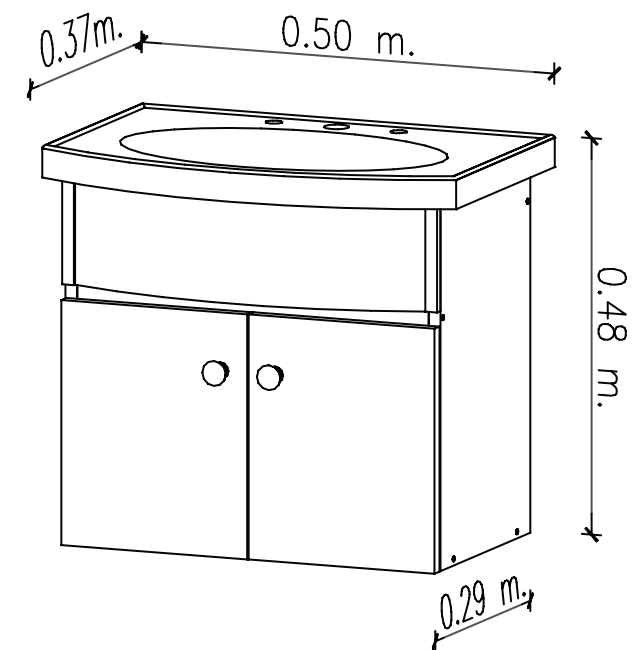


COLOCAR EL FRENTE PREVIA FLEXIÓN, DESLIZÁNDOLO DE ARRIBA HACIA ABAJO POR LAS RANURAS CORRESPONDIENTES. SE RECOMIENDA REALIZAR ESTE PASO LUEGO DE HABER AMURADO EL MUEBLE.

APOYAR LA BACHA SOBRE LA ESTRUCTURA. SE RECOMIENDA UTILIZAR PEGAMENTO SOBRE LOS LATERALES Y SELLAR EL CONTACTO CONTRA LA PARED CON SILICONA.



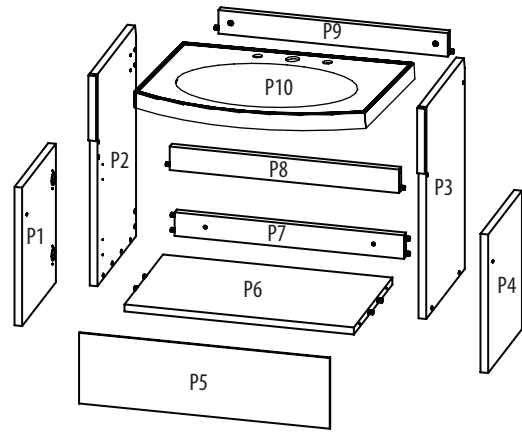
ROMA 53 CM. DE COLGAR C/BACHA





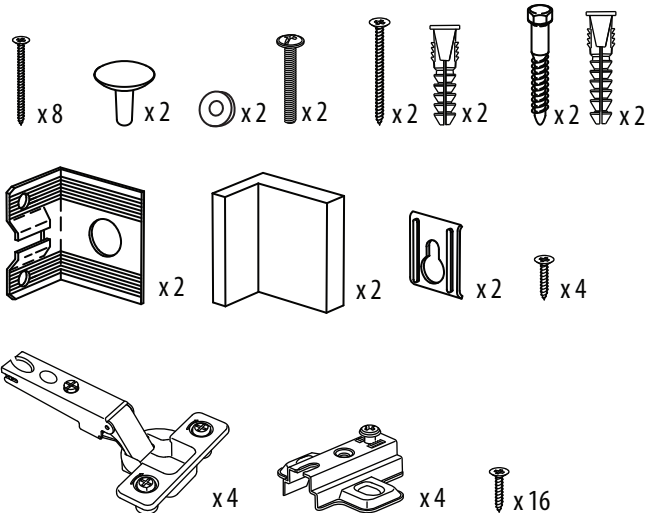
ROMA 53 CM. DE COLGAR C/BACHA

DESPIECE



IT.	DESCRIPCIÓN	CANT.			
P1	Puerta Izquierda	1	P6	Base	1
P2	Lateral Izquierdo	1	P7	Travesaño Inferior Tras.	1
P3	Lateral Derecho	1	P8	Travesaño Frente	1
P4	Puerta Derecha	1	P9	Travesaño Sup. Trasero	1
P5	Frentin Curvo	1	P10	BACHA	1

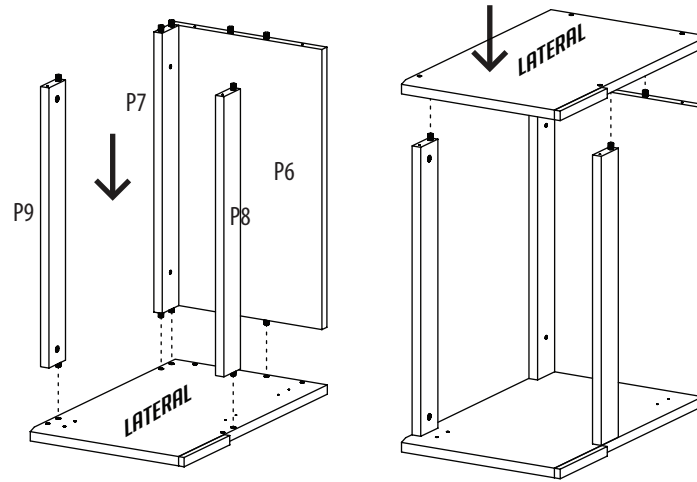
HERRAJES PROVISTOS EN CAJA



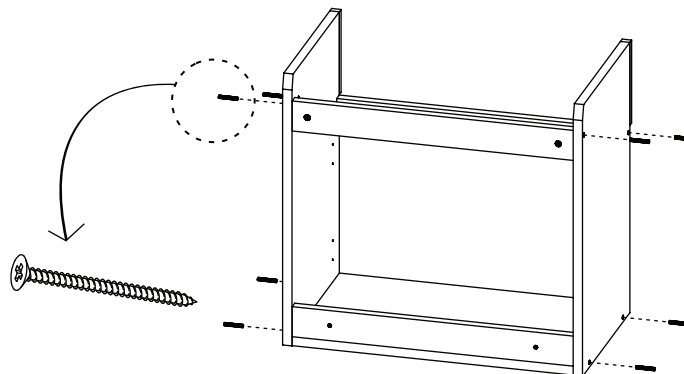
ROMA 53 CM. DE COLGAR C/BACHA

ARMADO 1

APOYAR UNO DE LOS LATERALES SOBRE UNA MESA (PREFERENTEMENTE SOBRE PAPEL O PAÑO) CON LOS AGUJEROS HACIA ARRIBA. COLOCAR EL TRAVESAÑO TRASERO SUPERIOR, EL TRAVESAÑO TRASERO INFERIOR, EL TRAVESAÑO DELANTERO Y LA BASE. LUEGO MONTAR EL OTRO LATERAL.



GIRAR EL MUEBLE Y AJUSTAR LOS 8 TORNILLOS, COMO LO INDICA LA FIGURA.



ROMA 53 CM. DE COLGAR C/BACHA

ARMADO 2

COLOCAR LAS BISAGRAS EN LAS PUERTAS CON LOS TORNILLOS CORRESPONDIENTES. LUEGO ATORNILLAR LAS BASES DE BISAGRA SOBRE EL MUEBLE. MONTAR LAS PUERTAS Y REGULARLAS SEGUN CORRESPONDA COMO LO INDICAN LAS FIGURAS.

