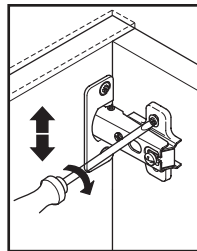
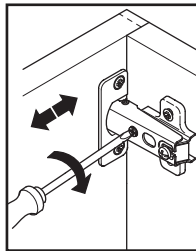
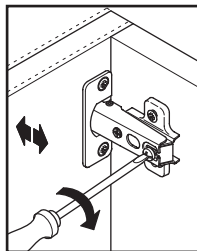
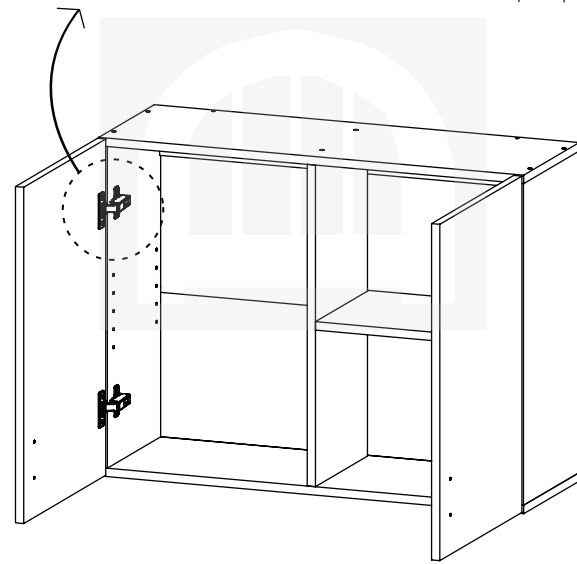
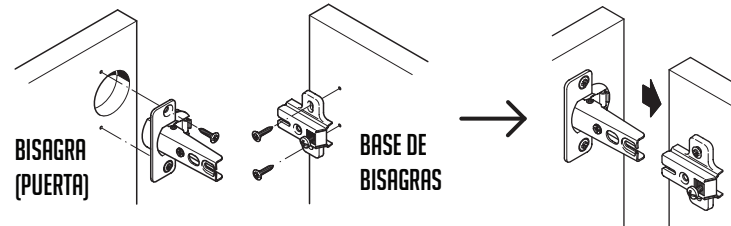




ALACENA MULTIUSO TRENTO 77.5 CM.

ARMADO **3**

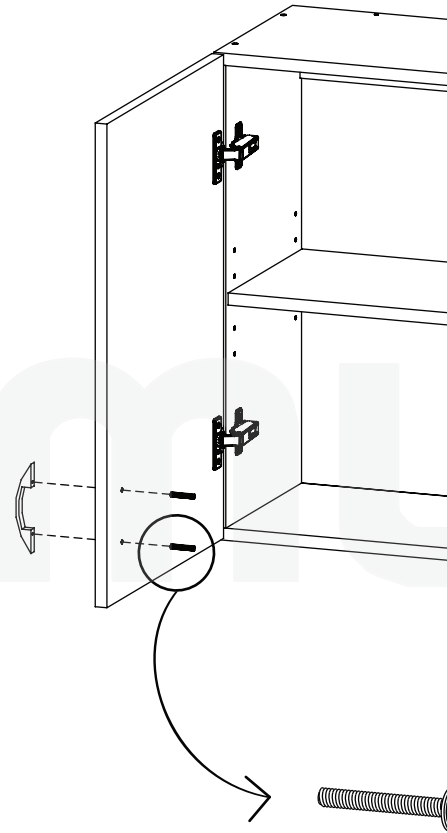
COLOCAR LAS BISAGRAS EN LAS PUERTAS CON LOS TORNILLOS CORRESPONDIENTES. LUEGO ATORNILLAR SOBRE EL MUEBLE LAS BASES DE BISAGRA. MONTAR LAS PUERTAS Y REGULARLAS SEGÚN CORRESPONDA COMO LO INDICAN LAS FIGURAS INFERIORES.



ALACENA MULTIUSO TRENTO 77.5 CM.

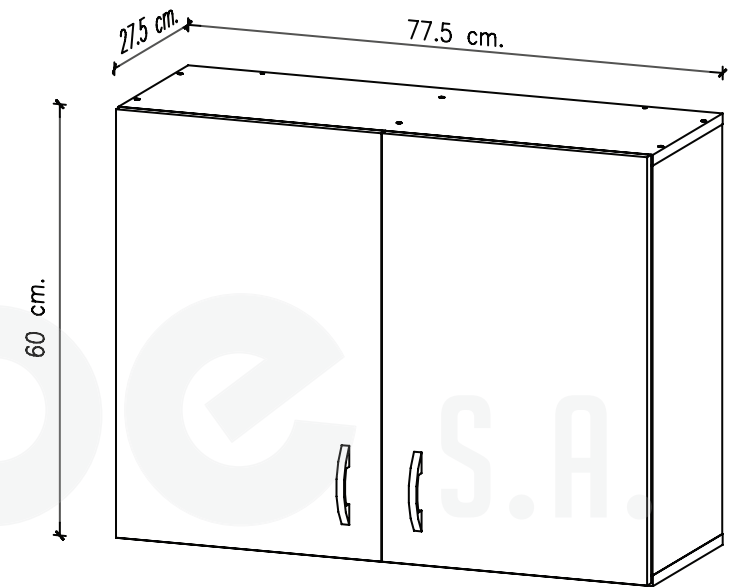
ARMADO **4**

ATORNILLAR LOS TIRADORES A LAS PUERTAS COMO SE MUESTRA EN LA IMAGEN.



Amube S.A.

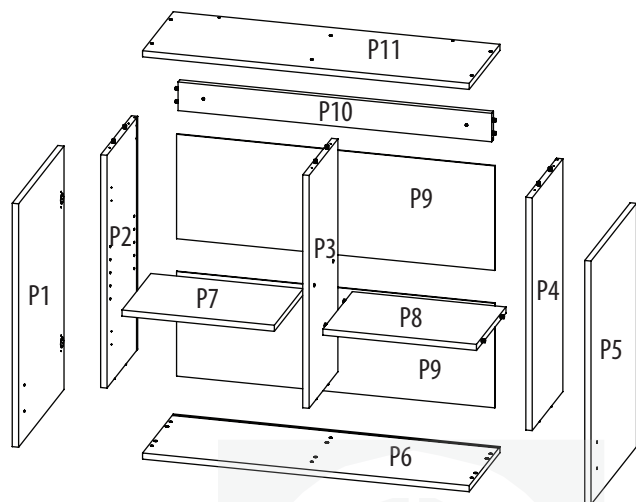
ALACENA MULTIUSO TRENTO 77.5 CM.





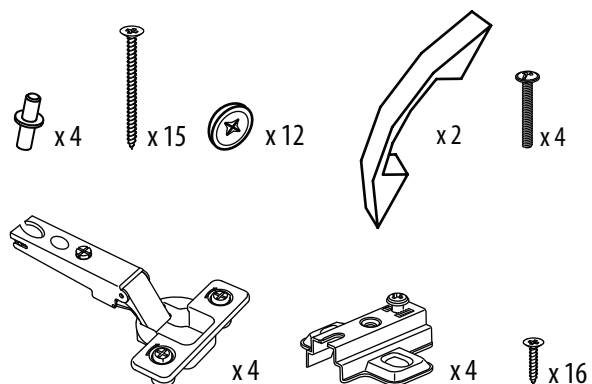
ALACENA MULTIUSO TRENTO 77.5 CM.

DESPIECE



| IT. | DESCRIPCIÓN | CANT. | | | |
|-----|-------------------|-------|-----|-------------------|---|
| P1 | Puerta Izquierda | 1 | P7 | Estante Movil | 1 |
| P2 | Lateral Izquierdo | 1 | P8 | Estante Fijo | 1 |
| P3 | Divisor | 1 | P9 | Fondo PLUS | 2 |
| P4 | Lateral Derecho | 1 | P10 | Travesaño Trasero | 1 |
| P5 | Puerta Derecha | 1 | P11 | Techo | 1 |
| P6 | Base | | | | |

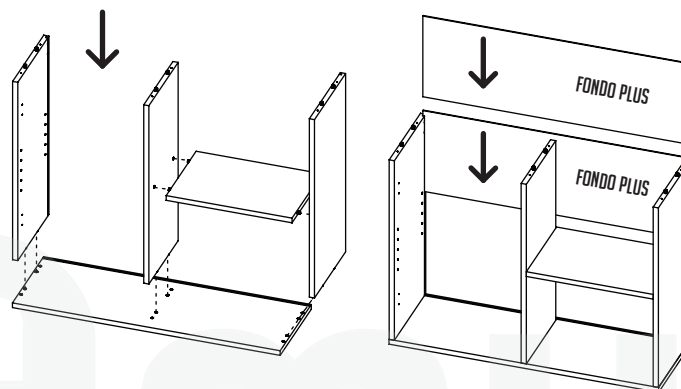
HERRAJES PROVISTOS EN CAJA



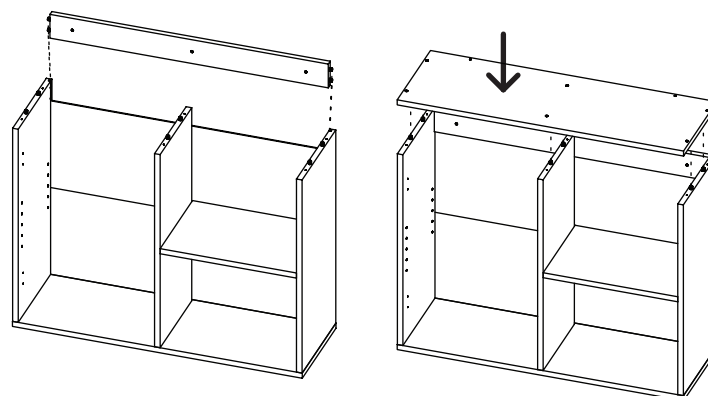
ALACENA MULTIUSO TRENTO 77.5 CM.

ARMADO 1

APOYAR LA BASE SOBRE UNA MESA (Preferentemente sobre papel o paño), CON LAS RANURAS HACIA ARRIBA Y ENCASTRAR AMBOS LATERALES, EL DIVISOR Y EL ESTANTE FIJO. LUEGO DESLIZAR LOS FONDOS PLUS POR LAS RANURAS.



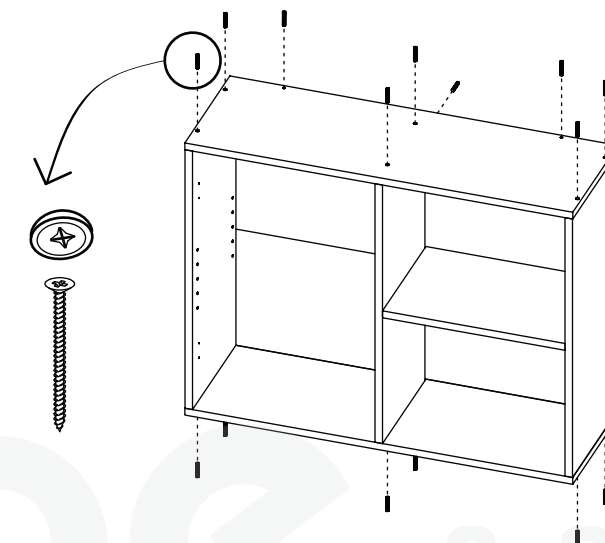
COLOCAR EL TRAVESAÑO (RANURA HACIA ABAJO) Y MONTAR EL TECHO.



ALACENA MULTIUSO TRENTO 77.5 CM.

ARMADO 2

INTRODUCIR LOS TORNILLOS EN LOS ORIFICIOS Y AJUSTARLOS A TOPE. CUBRIRLOS CON EL TAPÓN PLASTICO.



INTRODUCIR EN LOS ORIFICIOS LOS 4 SOPORTES DE ESTANTE A LA ALTURA DESEADA Y COLOCAR EL MISMO.

