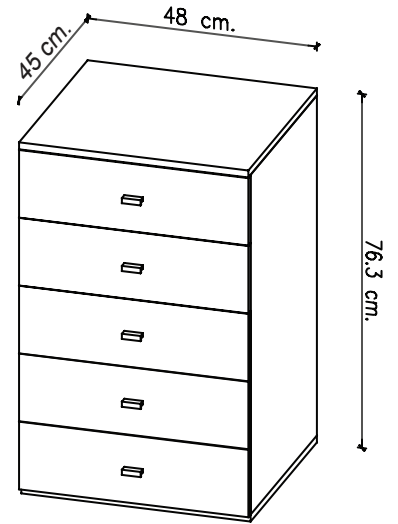
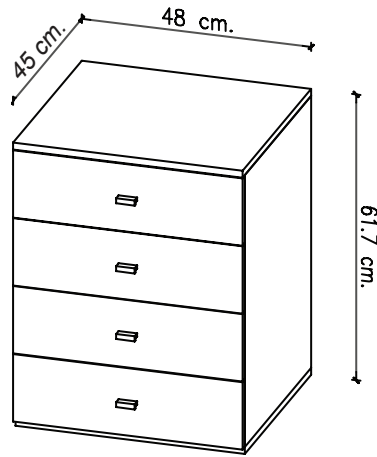
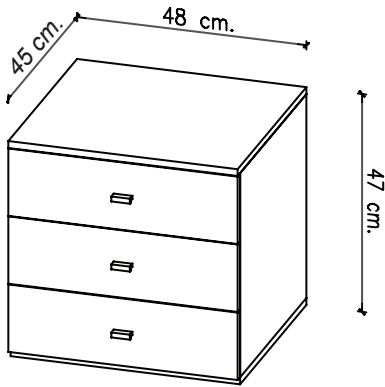


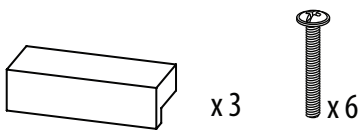
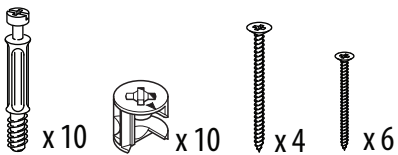
CAJONERA 48 CM. x 45 CM. x

0.47 - 3 CAJ
0.62 - 4 CAJ
0.76 - 5 CAJ

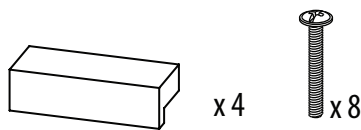
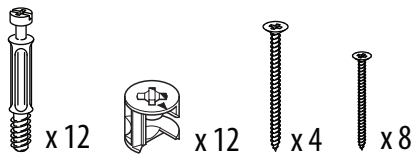


HERRAJES PROVISTOS EN CAJA

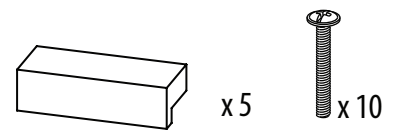
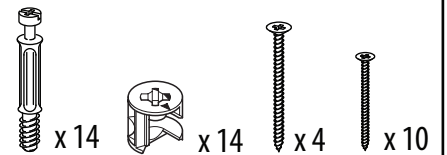
3 CAJONES



4 CAJONES



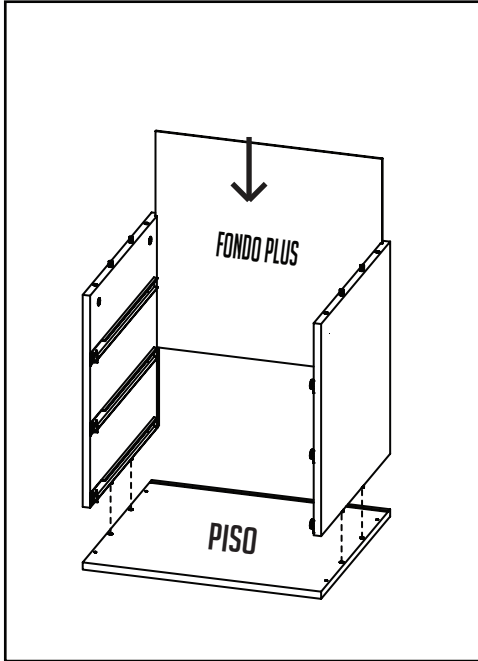
5 CAJONES





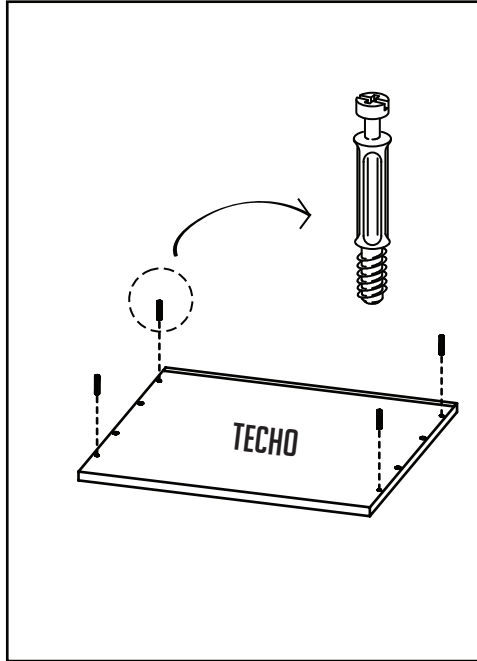
1

COLOCAR SOBRE EL PISO (MDF) LOS LATERALES Y DESLIZAR EL FONDO POR LAS RANURAS.



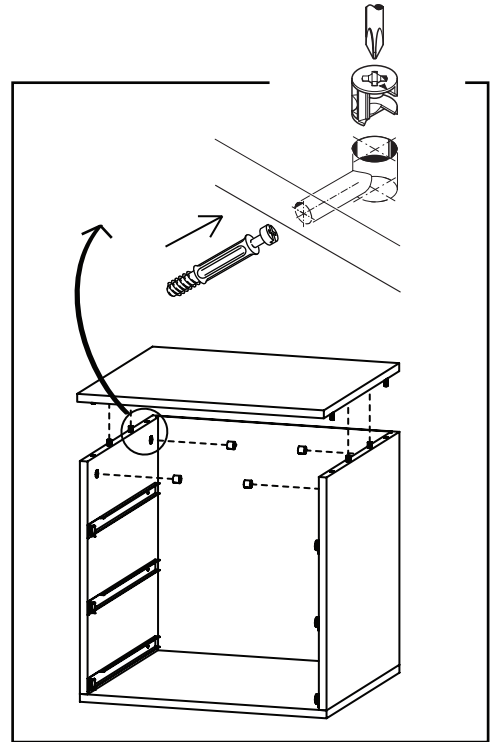
2

APOYAR EL TECHO SOBRE UNA MESA (PREFERENTEMENTE SOBRE PAPEL O PAÑO), CON LOS AGUJEROS HACIA ARRIBA Y ENROSCAR LOS PERNOS EN LOS AGUJEROS INDICADOS.



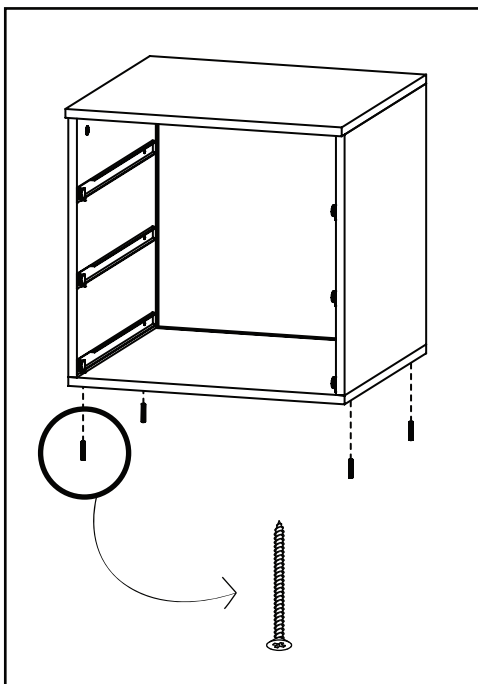
3

LUEGO MONTAR EL TECHO A TOPE Y AJUSTAR LOS TAMBORES DE MINIFIX COMO LO INDICA LA FIGURA.



4

COLOCAR LOS 4 TORNILLOS Y AJUSTARLOS A LA BASE.



5

CAJÓN:

ATORNILLAR AL TRAVESAÑO TRASERO AMBOS LATERALES DEJANDO LA PARTE RANURADA HACIA EL INTERIOR. COLOCAR LOS PERNOS DE MINIFIX EN EL FRENTE DEL CAJÓN Y AJUSTAR LOS TAMBORES (VER PASO 3).

COLOCAR EL TIRADOR CON EL TORNILLO CORRESPONDIENTE COMO LO INDICA LA FIGURA. REPETIR LOS PASOS EN EL RESTO DE LOS CAJONES. POR ÚLTIMO INTRODUCIR LOS CAJONES EN LAS GUIAS DEL MUEBLE.

