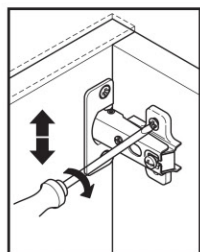
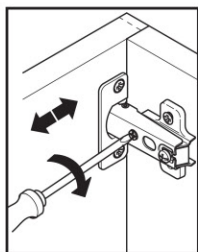
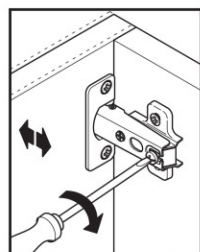
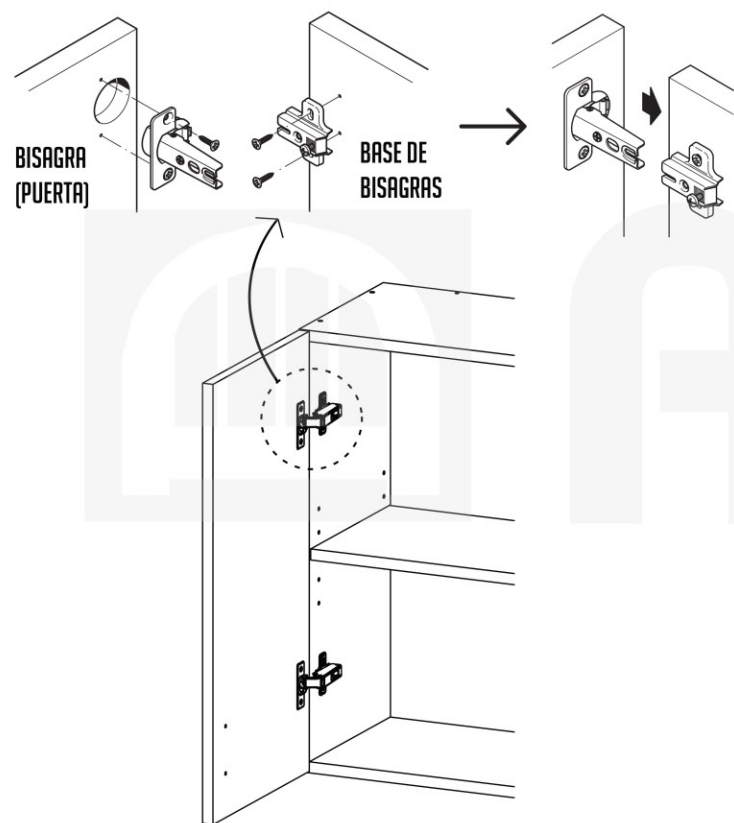




ALACENA MULTIUSO TRENTO 60CM.

ARMADO **3**

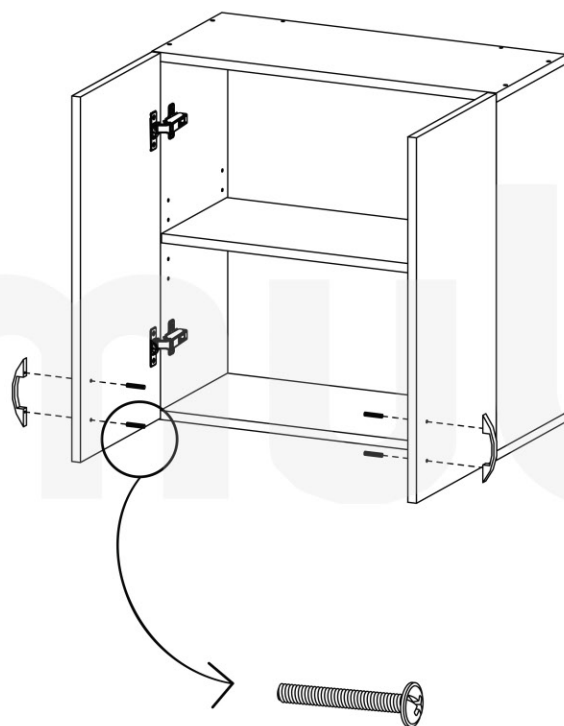
COLOCAR LAS BISAGRAS EN LAS PUERTAS CON LOS TORNILLOS CORRESPONDIENTES. LUEGO ATORNILLAR SOBRE EL MUEBLE LAS BASES DE BISAGRA. MONTAR LAS PUERTAS Y REGULARLAS SEGÚN CORRESPONDA COMO LO INDICAN LAS FIGURAS INFERIORES.



ALACENA MULTIUSO TRENTO 60CM.

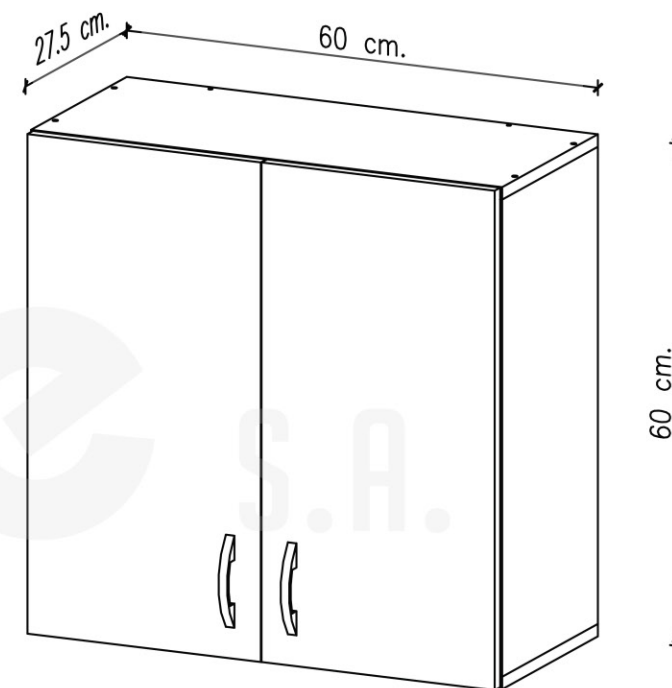
ARMADO **4**

ATORNILLAR LOS TIRADORES A LAS PUERTAS COMO SE MUESTRA EN LA IMAGEN.



Amube S.A.

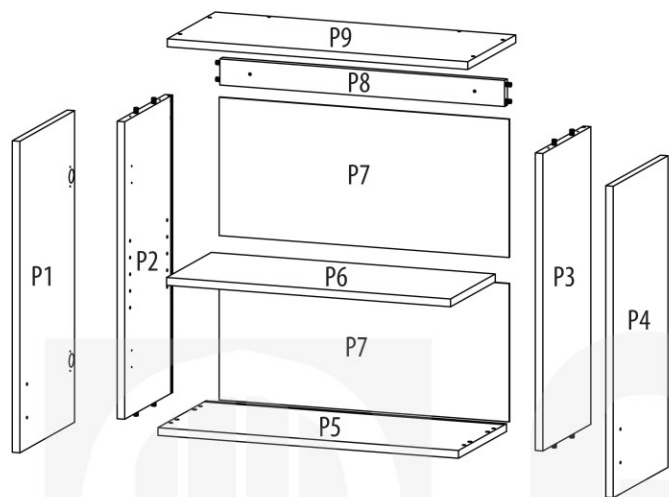
ALACENA MULTIUSO TRENTO 60 CM.





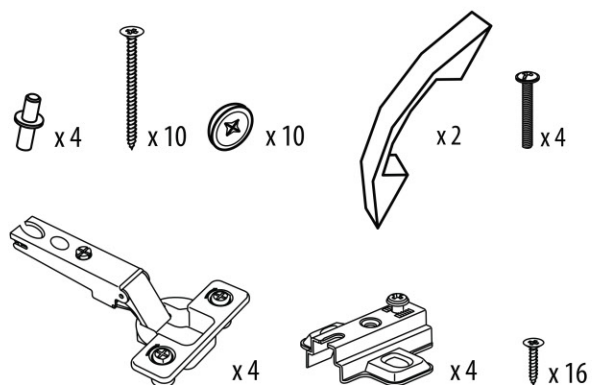
ALACENA MULTIUSO TRENTO 60CM.

DESPIECE



IT.	DESCRIPCIÓN	CANT.	IT.	DESCRIPCIÓN	CANT.
P1	Puerta Izquierda	1	P6	Estante Movil	1
P2	Lateral Izquierdo	1	P7	Fondo PLUS	2
P3	Lateral Derecho	1	P8	Travesaño Trasero	1
P4	Puerta Derecha	1	P9	Techo	1
P5	Base	1			

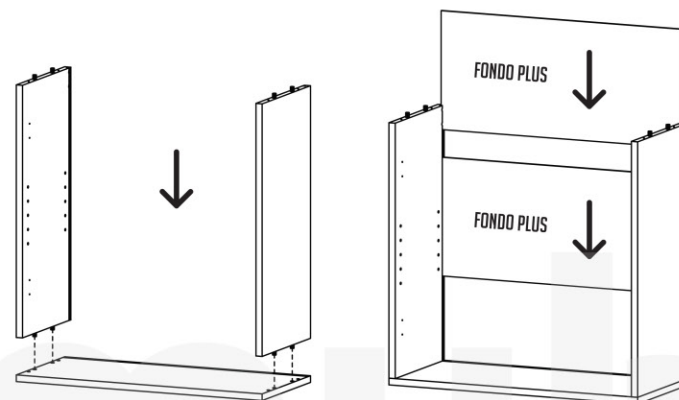
HERRAJES PROVISTOS EN CAJA



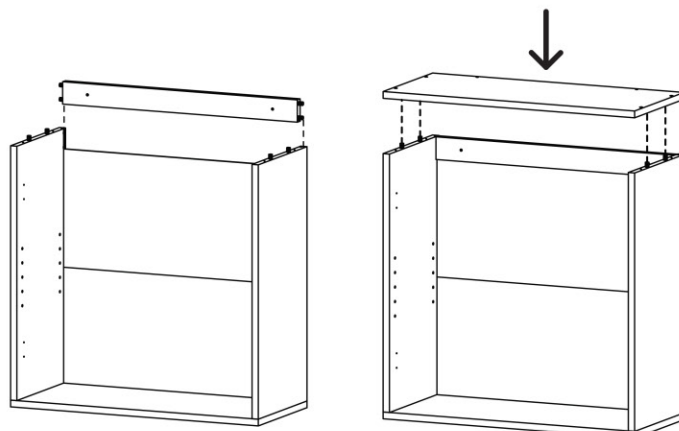
ALACENA MULTIUSO TRENTO 60CM.

ARMADO 1

APOYAR LA BASE SOBRE UNA MESA (PREFERENTEMENTE SOBRE PAPEL O PAÑO), CON LAS RANURAS HACIA ARRIBA Y ENCASTRAR AMBOS LATERALES. LUEGO DESLIZAR LOS FONDOS PLUS POR LAS RANURAS.



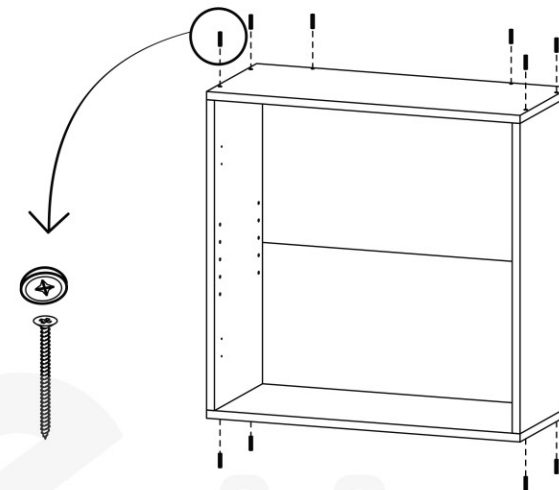
COLOCAR EL TRAVESAÑO (RANURA HACIA ABAJO) Y MONTAR EL TECHO.



ALACENA MULTIUSO TRENTO 60CM.

ARMADO 2

INTRODUCIR LOS TORNILLOS EN LOS ORIFICIOS Y AJUSTARLOS A TOPE. CUBRIRLOS CON EL TAPÓN PLASTICO.



INTRODUCIR EN LOS ORIFICIOS LOS 4 SOPORTES DE ESTANTE A LA ALTURA DESEADA Y COLOCAR EL MISMO.

