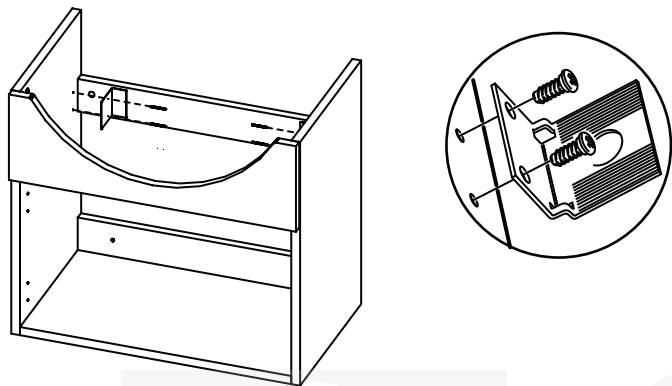




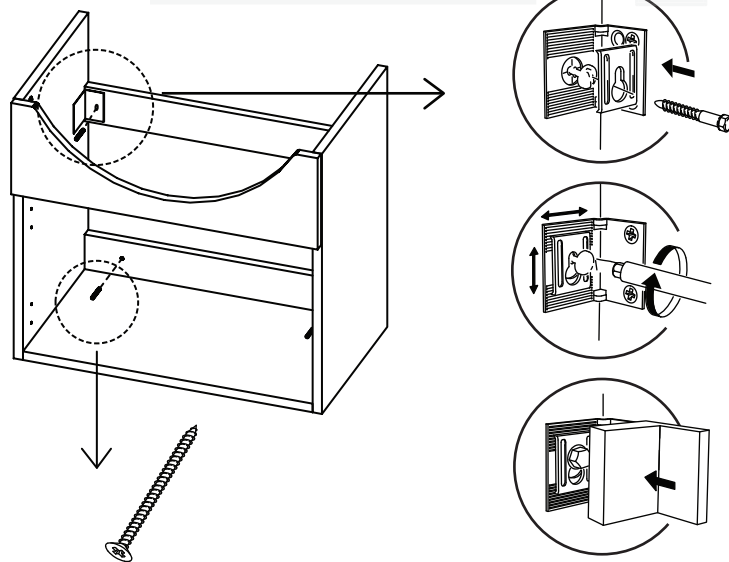
PRINGLES 53 CM. P/COLGAR

ARMADO **3**

ATORNILLAR ESCUADRAS A LATERALES COMO SE INDICA EN LA IMAGEN.



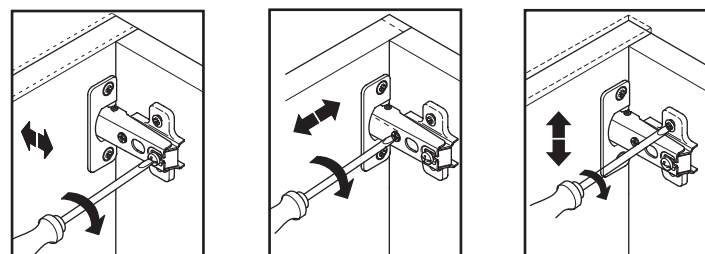
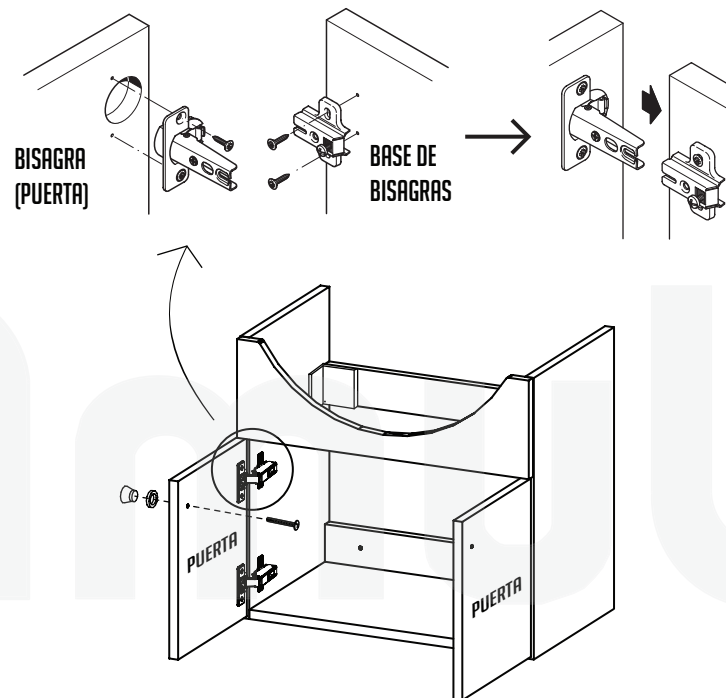
POSICIONAR EL MUEBLE Y NIVELARLO PARA PODER MARCAR LA POSICIÓN DE LOS TARUGOS. AGUJEREAR LA PARED Y COLOCARLOS. LUEGO MONTAR EL MUEBLE AJUSTANDO LOS TORNILLOS SUPERIORES E INFERIORES CON FIRMEZA. REGULAR LAS MENSULAS Y CUBRIR CON LA TAPA PLÁSTICA.



PRINGLES 53 CM. P/COLGAR

ARMADO **4**

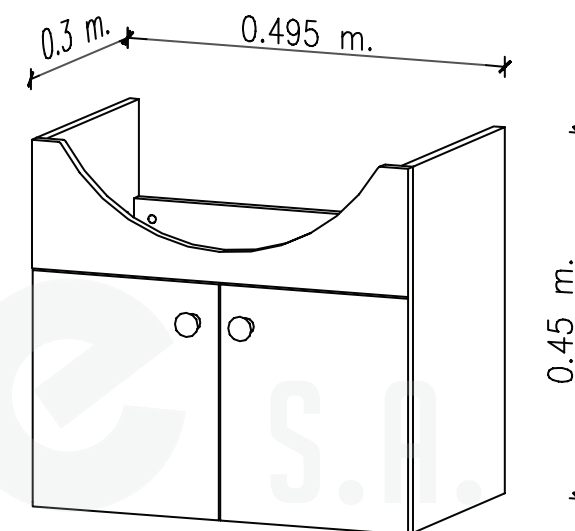
COLOCAR LAS BISAGRAS EN LAS PUERTAS CON LOS TORNILLOS CORRESPONDIENTES. LUEGO ATORNILLAR LAS BASES DE BISAGRA SOBRE EL MUEBLE. MONTAR LAS PUERTAS Y REGULARLAS SEGUN CORRESPONDA COMO LO INDICAN LAS FIGURAS.



POR ÚLTIMO ATORNILLAR EL TIRADOR A LA PUERTA, COLOCANDO ADEMÁS LA ARANDELA CORRESPONIENTE. REPETIR EL PASO CON LA OTRA PUERTA.

Amube S.A.

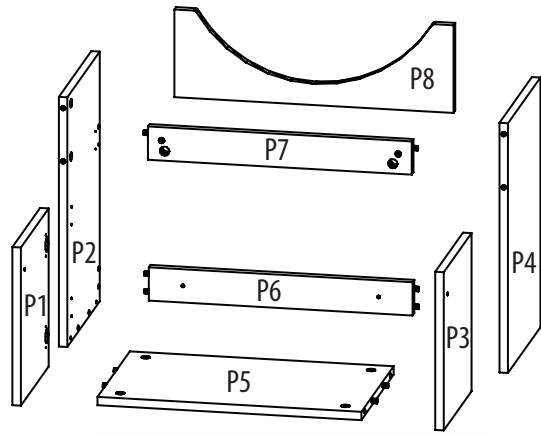
PRINGLES 53 CM. P/COLGAR





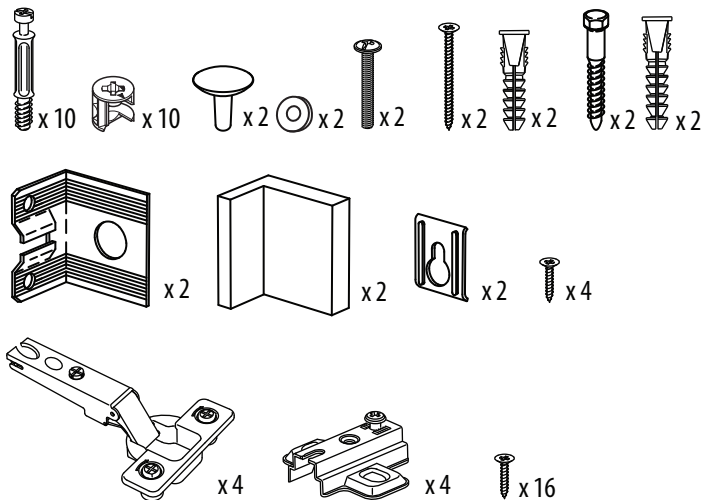
PRINGLES 53 CM. P/COLGAR

DESPIECE



IT.	DESCRIPCIÓN	CANT.			
P1	Puerta Izquierdo	1	P5	Base	1
P2	Lateral Izquierdo	1	P6	Travesaño Inferior Tras.	1
P3	Puerta Derecha	1	P7	Travesaño Sup. Trasero	1
P4	Lateral Derecho	1	P8	Frente Curvo	1

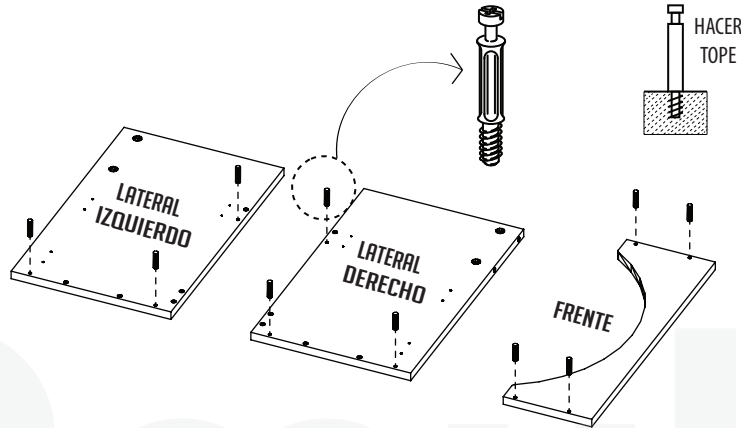
HERRAJES PROVISTOS EN CAJA



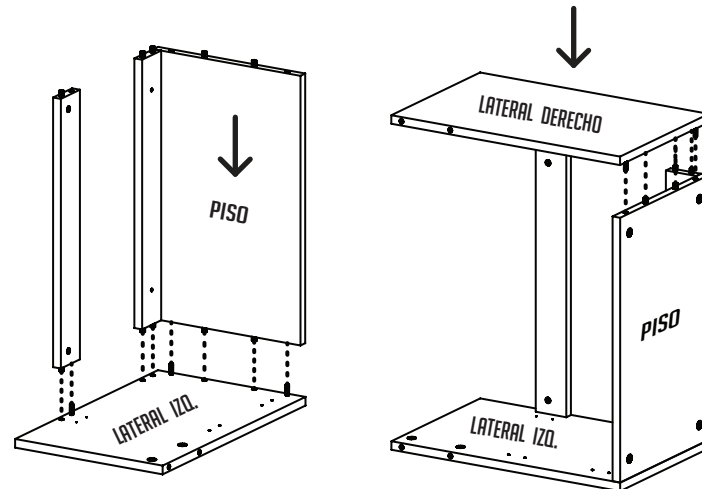
PRINGLES 53 CM. P/COLGAR

ARMADO 1

APOYAR LOS LATERALES Y FRENTE SOBRE UNA MESA (PREFERENTEMENTE SOBRE PAPEL O PAÑO), CON LOS AGUJEROS HACIA ARRIBA Y ENROSCAR LOS PERNOS EN LOS AGUJEROS INDICADOS A TOPE DEL PLÁSTICO.



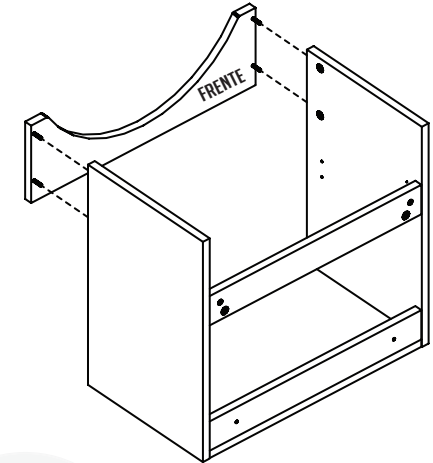
COLOCAR SOBRE UNO DE LOS LATERALES EL TRAVESAÑO SUPERIOR (TAMBORES HACIA ATRAS), EL TRAVESAÑO INFERIOR, Y LA BASE (TAMBORES HACIA ABAJO). LUEGO MONTAR EL OTRO LATERAL.



PRINGLES 53 CM. P/COLGAR

ARMADO 2

GIRAR EL MUEBLE E INSERTAR EL FRENTE CON LOS PERNOS PREVIAMENTE COLOCADOS.



LUEGO COLOCAR TODOS LOS TAMBORES DE MINIFIX EN LOS ORIFICIOS INDICADOS Y AJUSTARLOS COMO SE INDICA EN LA FIGURA.

