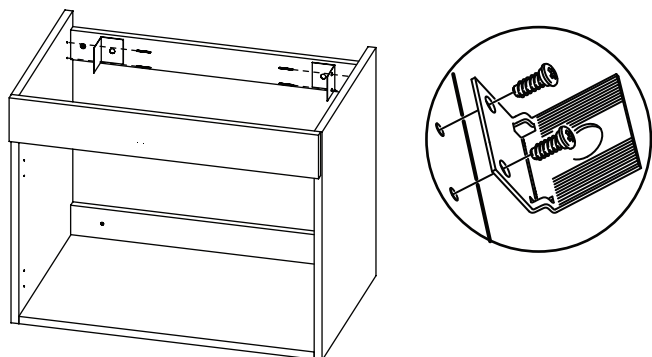




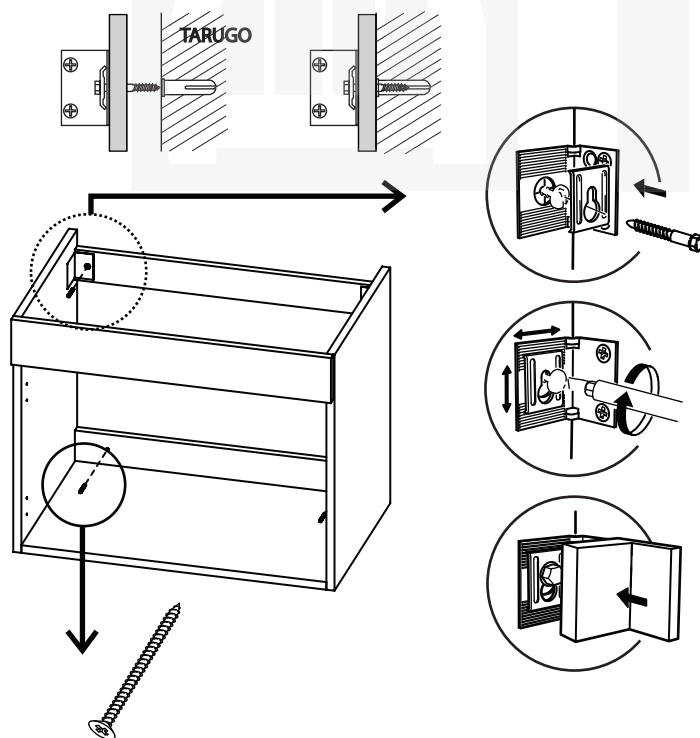
VANITORY NIZA 62 CM. P/COLGAR

ARMADO **3**

ATORNILLAR ESCUADRAS A LATERALES COMO SE INDICA EN LA IMAGEN.



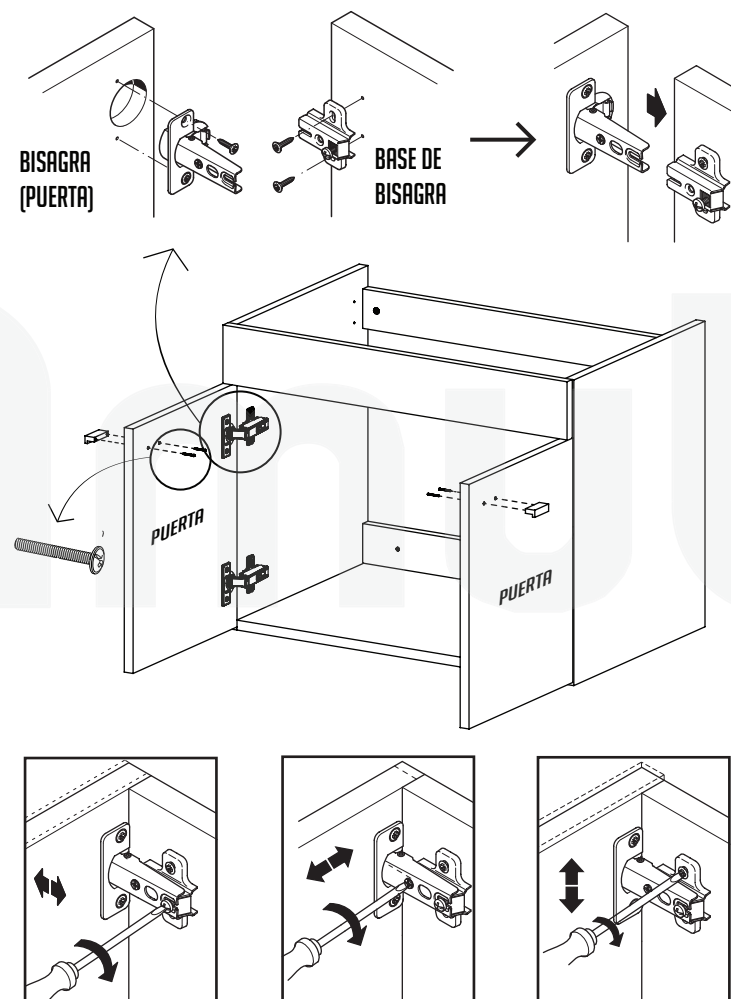
POSICIONAR EL MUEBLE Y AJUSTAR LOS TORNILLOS SUPERIORES E INFERIORES CON FIRMEZA. LUEGO REGULAR LAS MENSULAS Y CUBRIR CON LA TAPA PLÁSTICA.



VANITORY NIZA 62 CM. P/COLGAR

ARMADO **4**

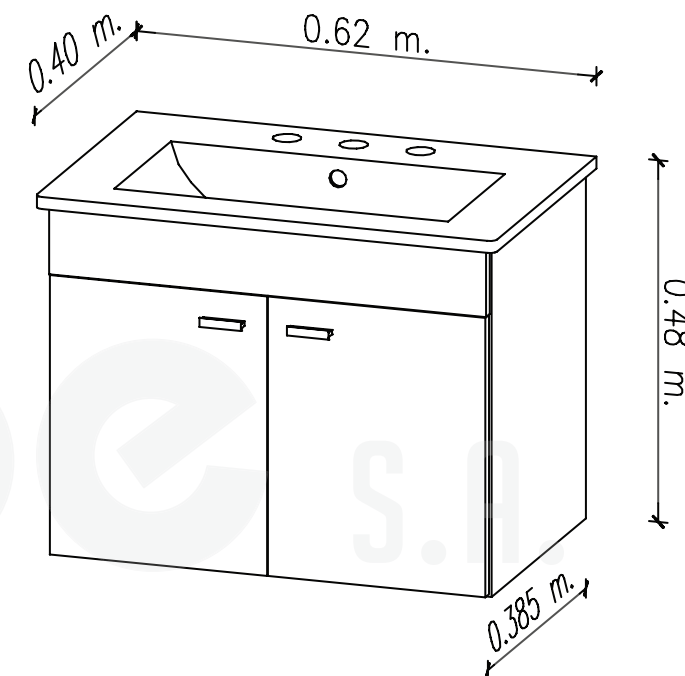
COLOCAR LAS BISAGRAS EN LAS PUERTAS CON LOS TORNILLOS CORRESPONDIENTES. LUEGO ATORNILLAR LAS BASES DE BISAGRA SOBRE EL MUEBLE. MONTAR LAS PUERTAS Y REGULARLAS SEGUN CORRESPONDA COMO LO INDICAN LAS FIGURAS.



POR ÚLTIMO ATORNILLAR LOS TIRADORES A LAS PUERTAS.

Amube S.A.

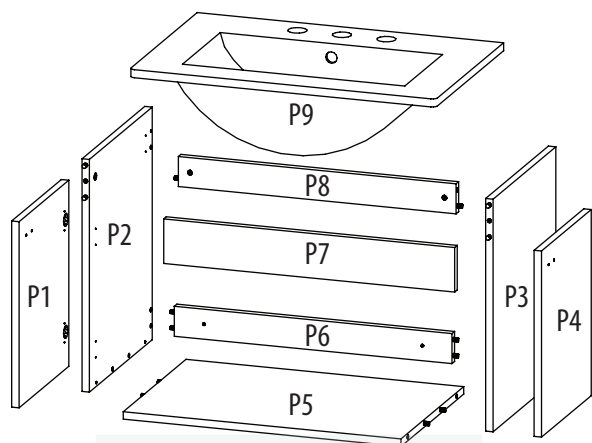
VANITORY NIZA 62 CM. P/COLGAR





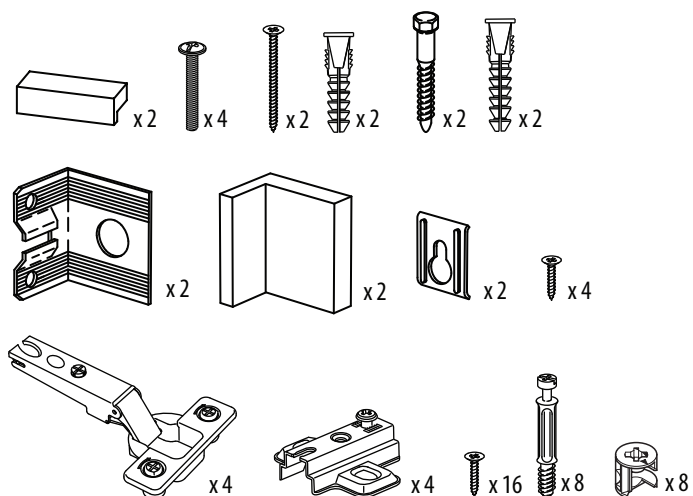
VANITORY NIZA 62 CM. P/COLGAR

DESPIECE



IT.	DESCRIPCIÓN	CANT.		
P1	Puerta Izquierda	1	P6	Travesaño Inferior Tras.
P2	Lateral Izquierdo	1	P7	Frentin
P3	Lateral Derecho	1	P8	Travesaño Sup. Trasero
P4	Puerta Derecha	1	P9	BACHA ceramica
P5	Base	1		

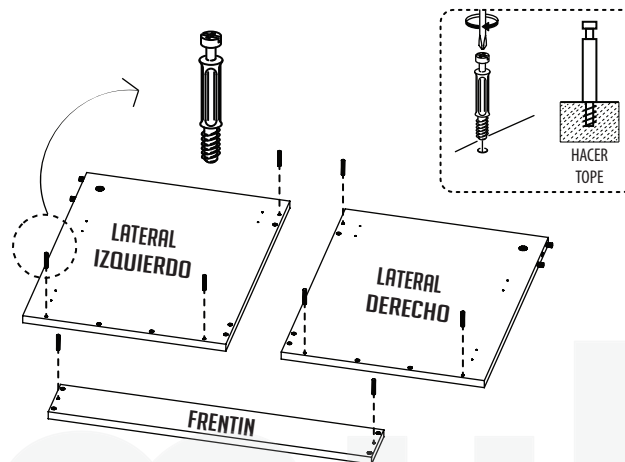
HERRAJES PROVISTOS EN CAJA



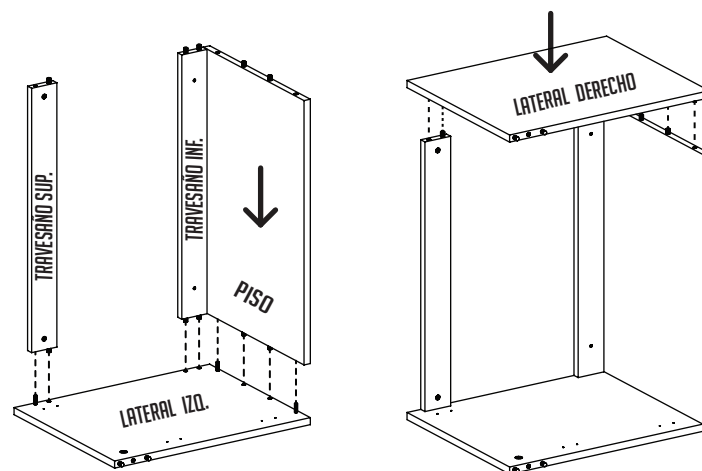
VANITORY NIZA 62 CM. P/COLGAR

ARMADO 1

APOYAR LOS LATERALES Y FRENTIN SOBRE UNA MESA (PREFERENTEMENTE SOBRE PAPEL O PAÑO), CON LOS AGUJEROS HACIA ARRIBA Y ENROSCAR LOS PERNOS EN LOS AGUJEROS INDICADOS A TOPE DEL PLÁSTICO (NO EXCEDERSE).



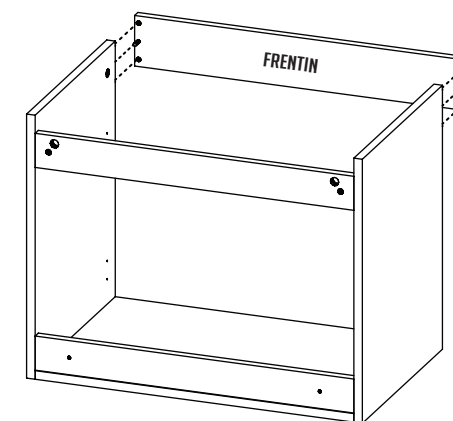
COLOCAR SOBRE UNO DE LOS LATERALES EL TRAVESAÑO SUPERIOR (TAMBORES HACIA ATRAS), EL TRAVESAÑO INFERIOR, Y LA BASE (TAMBORES HACIA ABAJO). LUEGO MONTAR EL OTRO LATERAL.



VANITORY NIZA 62 CM. P/COLGAR

ARMADO 2

GIRAR EL MUEBLE E INSERTAR EL FRENTÉ CON LOS PERNOS PREVIAMENTE COLOCADOS.



LUEGO COLOCAR TODOS LOS TAMBORES DE MINIFIX EN LOS ORIFICIOS INDICADOS Y AJUSTARLOS COMO SE INDICA EN LA FIGURA.

