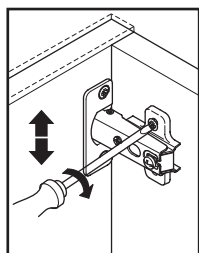
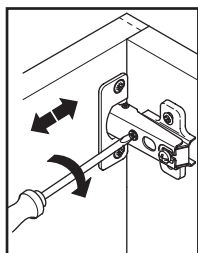
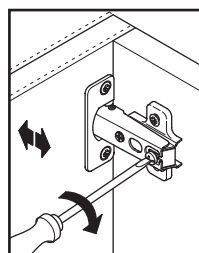
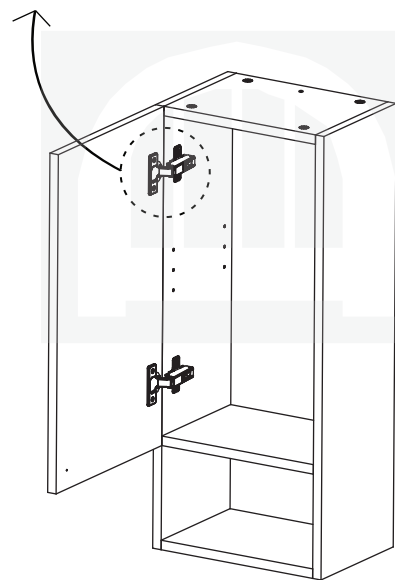
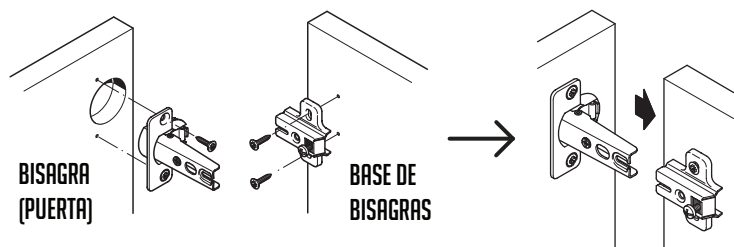




ALACENA 30CM. C/ ESTANTE

ARMADO **3**

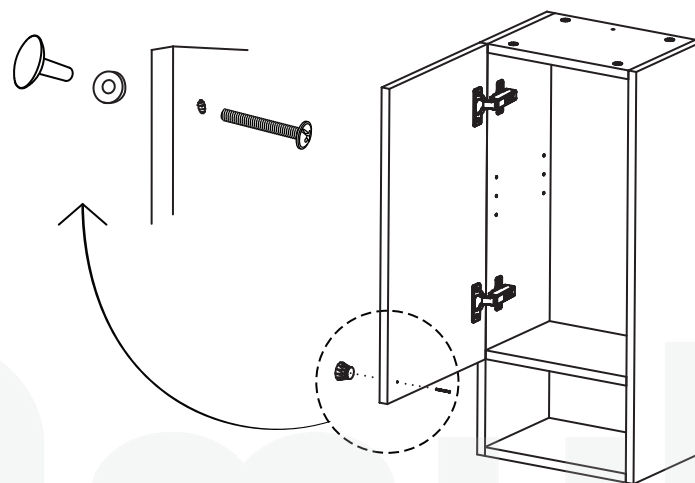
COLOCAR LAS BISAGRAS EN LAS PUERTAS CON LOS TORNILLOS CORRESPONDIENTES. LUEGO ATORNILLAR SOBRE EL MUEBLE LAS BASES DE BISAGRA. MONTAR LAS PUERTAS Y REGULARLAS SEGÚN CORRESPONDA COMO LO INDICAN LAS FIGURAS.



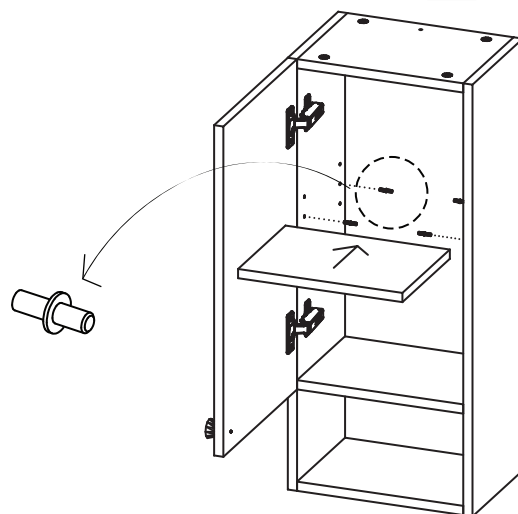
ALACENA 30CM. C/ ESTANTE

ARMADO **4**

COLOCAR EL TIRADOR Y LA ARANDELA Y ATORNILLARLO EN LA PUERTA.

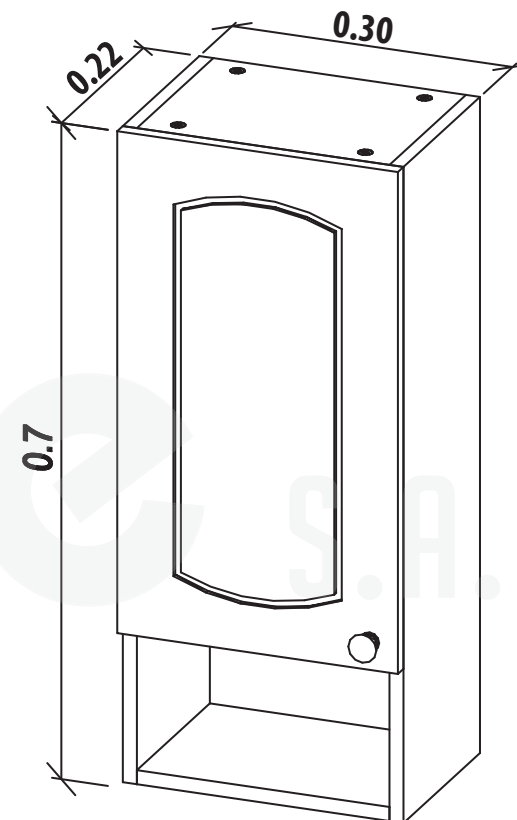


INTRODUCIR EN LOS ORIFICIOS LOS 4 SOPORTES DE ESTANTE A LA ALTURA DESEADA Y COLOCAR EL MISMO.



Amube S.A.

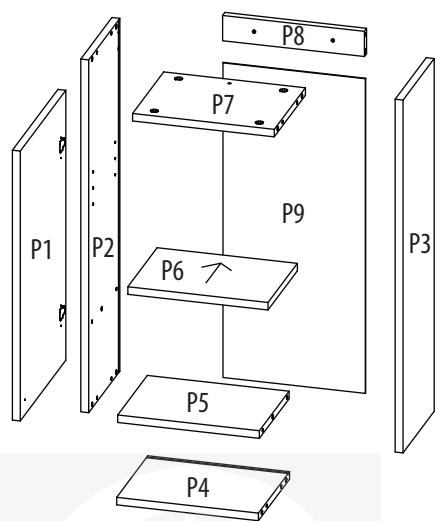
ALACENA 30 CM. C/ ESTANTE





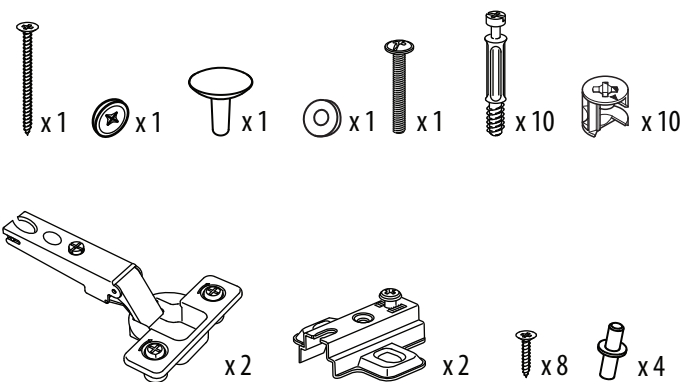
ALACENA 30CM. C/ ESTANTE

DESPIECE



IT.	DESCRIPCIÓN	CANT.			
P1	Puerta	1	P6	Estante 2	1
P2	Lateral Izquierdo	1	P7	Techo	1
P3	Lateral Derecho	1	P8	Travesaño Trasero	1
P4	Base	1	P9	Fondo PLUS	1
P5	Estante 1	1			

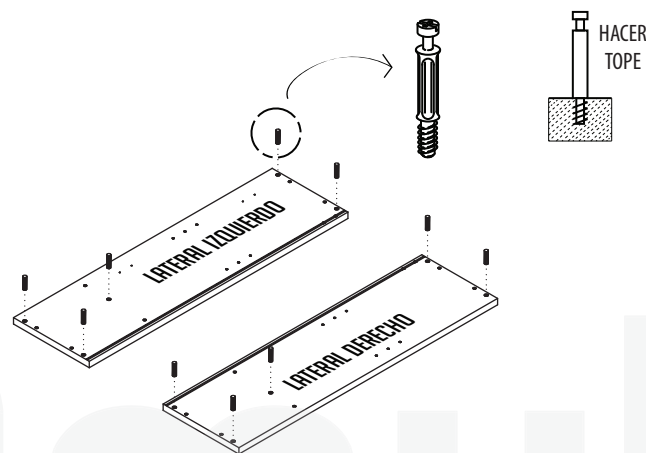
HERRAJES PROVISTOS EN CAJA



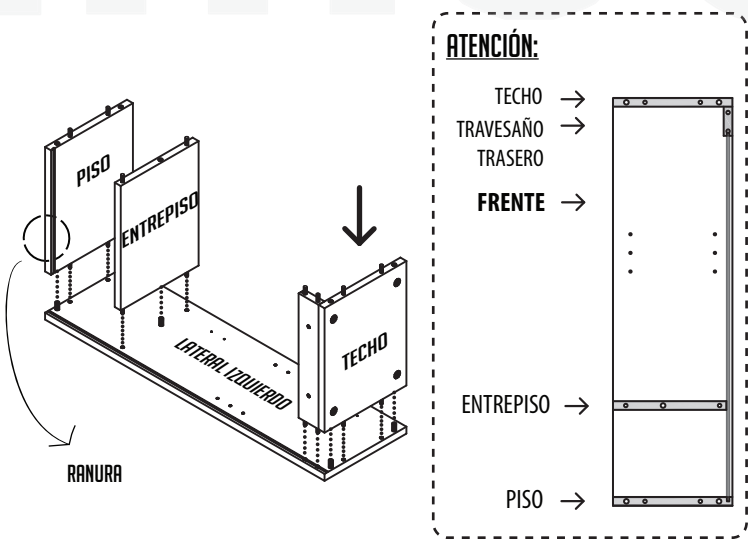
ALACENA 30CM. C/ ESTANTE

ARMADO 1

APOYAR LOS LATERALES SOBRE UNA MESA (PREFERENTEMENTE SOBRE PAPEL O PAÑO), CON LOS AGUJEROS HACIA ARRIBA Y ENROSCAR LOS PERNOS EN LOS AGUJEROS INDICADOS.



COLOCAR EL TECHO (TAMBORES HACIA ARRIBA), EL TRAVESAÑO (RANURA HACIA ENTREPISO), EL ENTREPISO (TAMBORES HACIA ABAJO) Y EL PISO (RANURA HACIA ARRIBA)



ATENCIÓN:

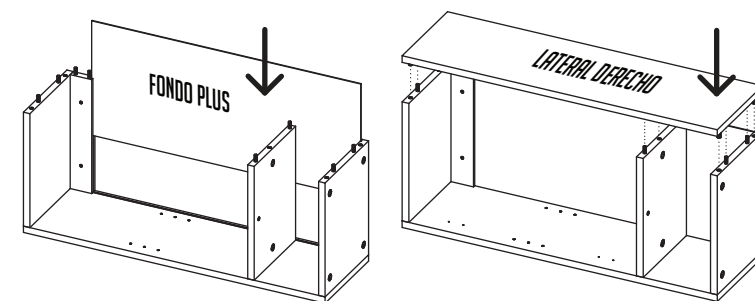
- TECHO →
- TRAVESAÑO →
- TRASERO →
- FRENTE →
- ENTREPISO →
- PISO →



ALACENA 30CM. C/ ESTANTE

ARMADO 2

DESLIZAR EL FONDO POR LAS RANURAS. LUEGO MONTAR EL OTRO LATERAL A TOPE.



GIRAR EL MUEBLE Y AJUSTAR LOS TAMBORES DE MINIFIX DEL TECHO, ENTREPISO Y PISO, COMO LO INDICA LA FIGURA. LUEGO AJUSTAR TORNILLO EN EL ORIFICIO UBICADO EN EL TECHO. COLOCAR EL TAPÓN CORRESPONDIENTE.

