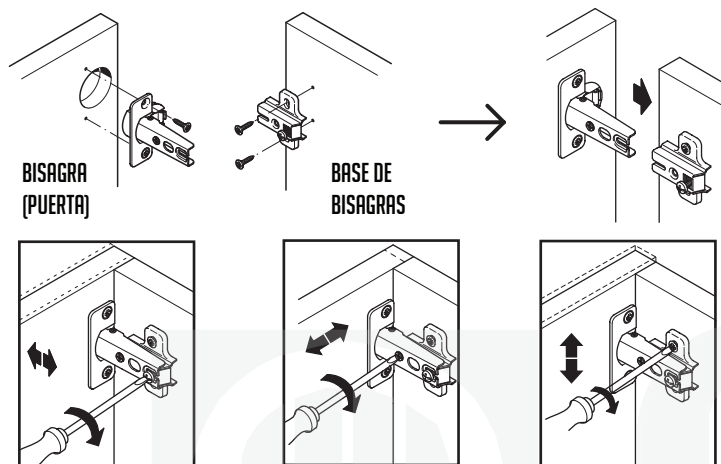




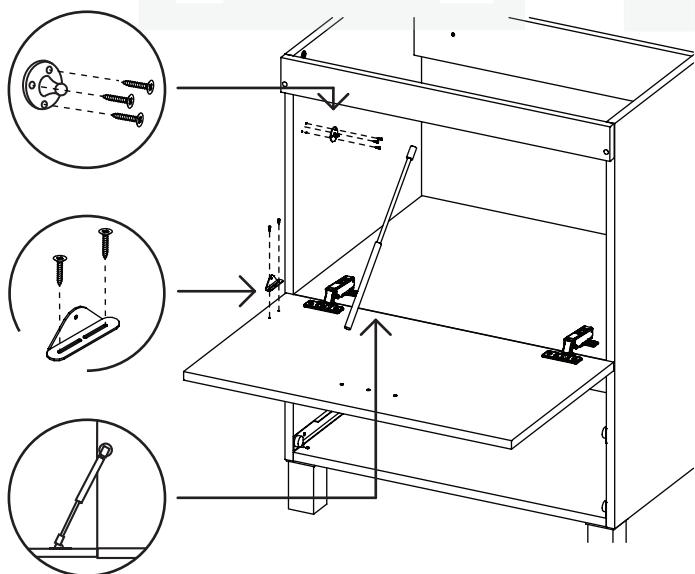
## VANITORY VALI 61 CM. C/ PATAS Y BACHA

### ARMADO 3

COLOCAR LAS BISAGRAS EN LAS PUERTAS CON LOS TORNILLOS CORRESPONDIENTES. LUEGO ATORNILLAR LAS BASES DE BISAGRA SOBRE EL MUEBLE. MONTAR LAS PUERTAS Y REGULARLAS SEGUN CORRESPONDA COMO LO INDICAN LAS FIGURAS.



POSTERIORMENTE ATORNILLAR LAS BASES DEL PISTÓN COMO SE INDICA EN LAS FIGURAS. LUEGO COLOCAR EL PISTÓN A PRESIÓN EN AMBAS BASES. POR ÚLTIMO COLOCAR EL TIRADOR A LA PUERTA.

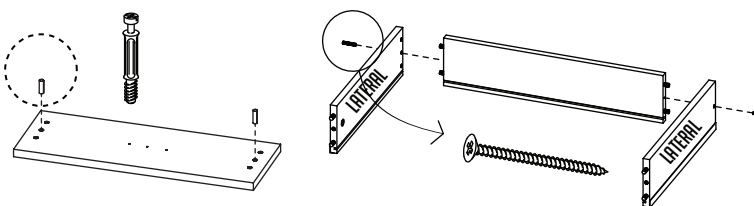


## VANITORY VALI 61 CM. C/ PATAS Y BACHA

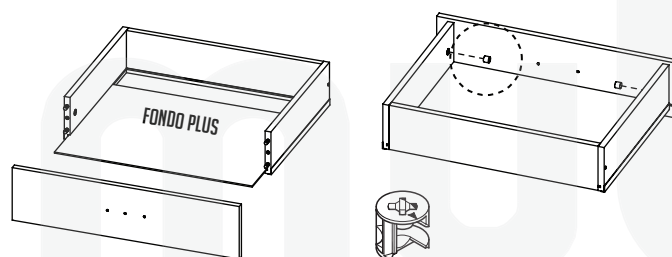
### ARMADO 4

#### ARMADO CAJÓN

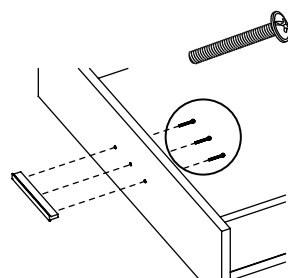
- COLOCAR LOS PERNOS DE MINIFIX EN EL FRENTE DEL CAJÓN. ENCASTRAR LOS LATERALES DEL CAJÓN CON EL TRAVESAÑO, Y AJUSTAR LOS TORNILLOS LATERALES COMO LO INDICA LA FIGURA.



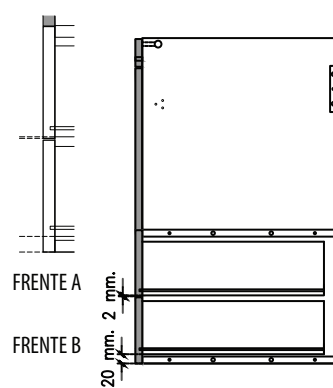
- DESLIZAR EL FONDO PLUS POR LAS RANURAS HASTA EL FONDO DEL TRAVESAÑO. AJUSTAR LOS CILINDROS MINIFIX AL FRENTE, VER FIGURA PUNTO 3. REPETIR LOS PASOS CON EL SEGUNDO CAJÓN.



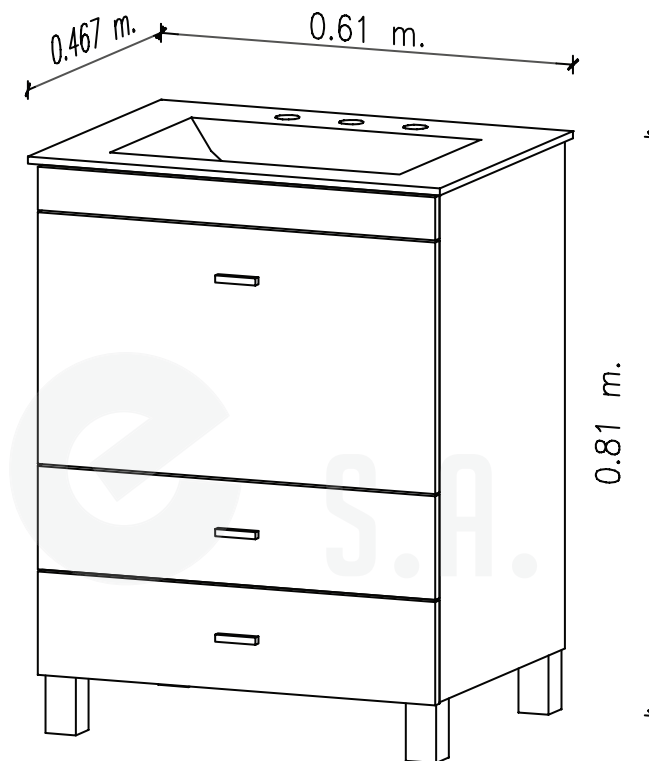
INTRODUCIR AMBOS CAJONES AL MUEBLE. ATORNILLAR LOS TIRADORES A LA PUERTA BANDEJA Y A LOS DOS FRENTE DE CAJONES.  
**ATENCIÓN:** DIFERENCIA TAMAÑO FRENTE.



#### ATENCIÓN:



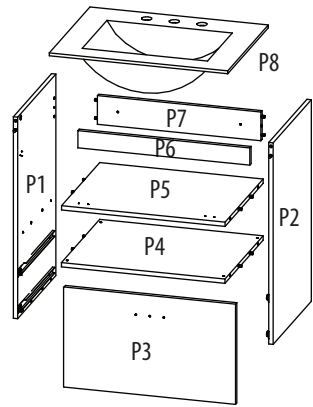
## VANITORY VALI 61 CM. C/ PATAS Y BACHA





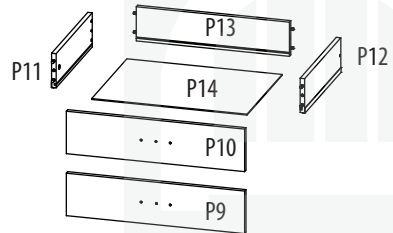
# VANITORY VALI 61 CM. C/ PATAS Y BACHA

## DESPIECE



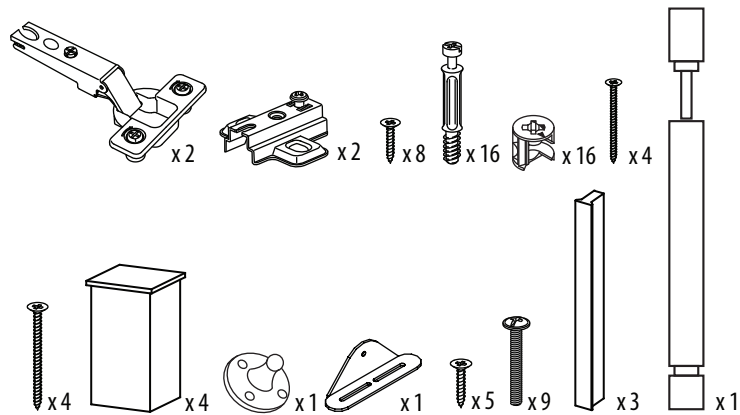
IT.	DESCRIPCIÓN	CANT.
P1	Lateral Izquierdo	1
P2	Lateral Derecho	1
P3	Puerta Banderola	1
P4	Base	1
P5	Estante	1
P6	Frentin	1
P7	Travesaño Trasero	1
P8	Bacha Cerámica	1

## CAJONES



IT.	DESCRIPCIÓN	CANT.
P9	Frente 1	1
P10	Frente 2	1
P11	Lateral Izquierdo	2
P12	Lateral Derecho	2
P13	Travesaño Trasero	2
P14	Fondo PLUS	2

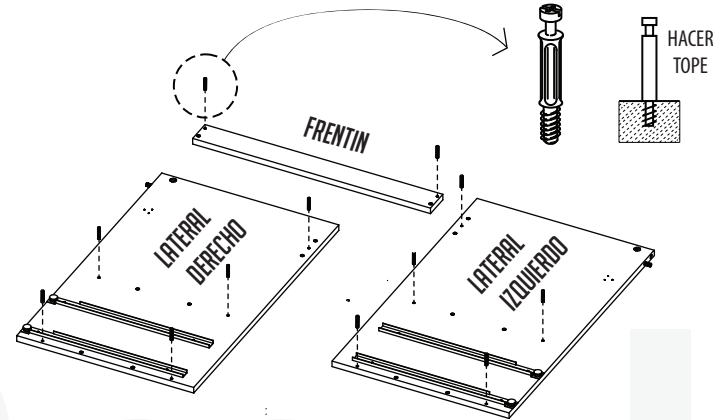
## HERRAJES PROVISTOS EN CAJA



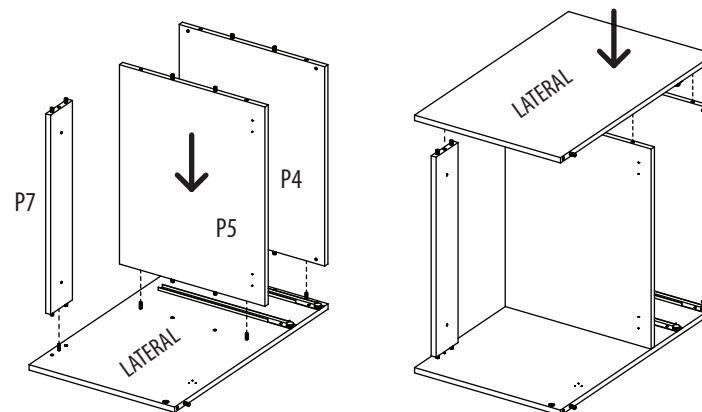
# VANITORY VALI 61 CM. C/ PATAS Y BACHA

## ARMADO 1

APOYAR LOS LATERALES Y FRENTIN SOBRE UNA MESA (PREFERENTEMENTE SOBRE PAPEL O PAÑO), CON LOS AGUJEROS HACIA ARRIBA Y ENROSCAR LOS PERNOS A TOPE DEL PLÁSTICO EN LOS AGUJEROS INDICADOS (NO EXCEDERSE)



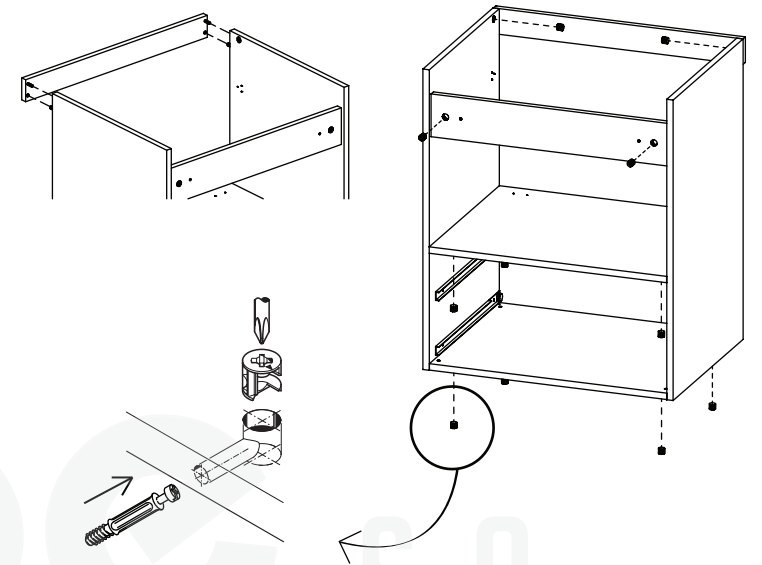
APOYAR UNO DE LOS LATERALES SOBRE LA MESA CON LOS AGUJEROS Y CORREDERAS HACIA ARRIBA. COLOCAR EL TRAVESAÑO TRASERO, EL ESTANTE Y LA BASE. LUEGO MONTAR EL OTRO LATERAL A TOPE.



# VANITORY VALI 61 CM. C/ PATAS Y BACHA

## ARMADO 2

ENCASTRAR EL FRENTIN. LUEGO AJUSTAR LOS TAMBORES DE MINIFIX COMO LO INDICA LA FIGURA.



RECLINAR EL MUEBLE Y COLOCAR LAS PATAS, AJUSTAR LOS 4 TORNILLOS.

