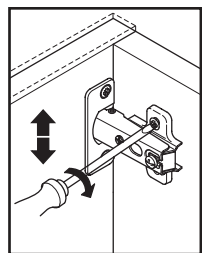
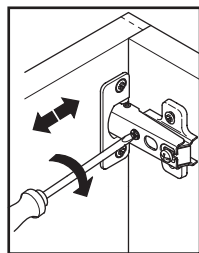
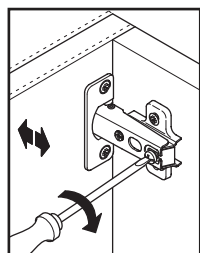
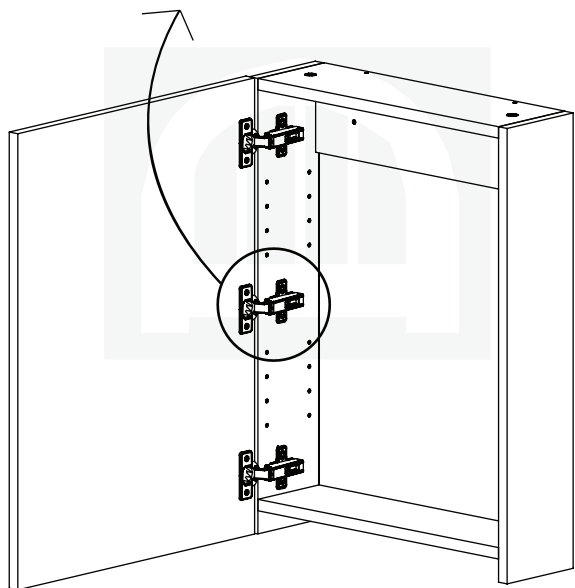
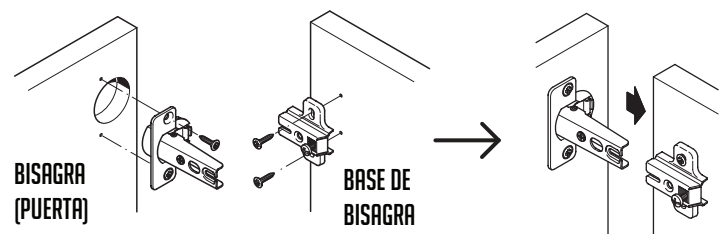




BOTIQUÍN ESPEJO 45CM.

ARMADO **3**

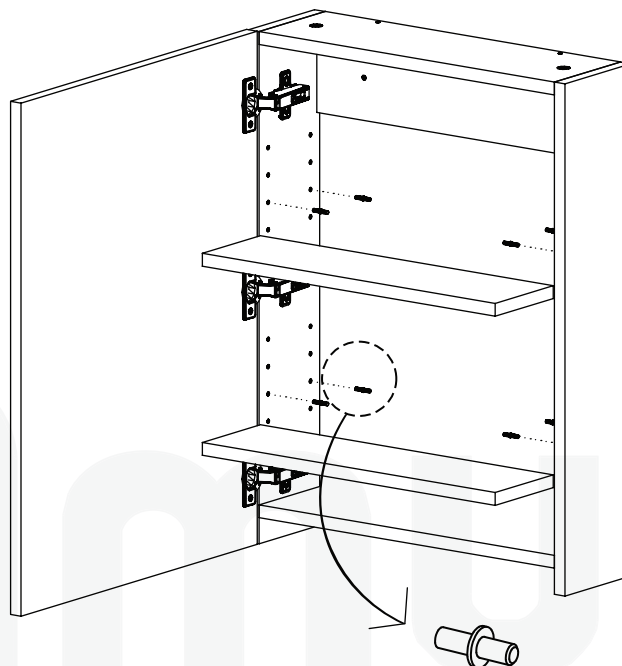
COLOCAR LAS BISAGRAS EN LAS PUERTAS CON LOS TORNILLOS CORRESPONDIENTES. LUEGO ATORNILLAR SOBRE EL MUEBLE LAS BASES DE BISAGRA. MONTAR LAS PUERTAS Y REGULARLAS SEGÚN CORRESPONDA COMO LO INDICAN LAS FIGURAS INFERIORES.



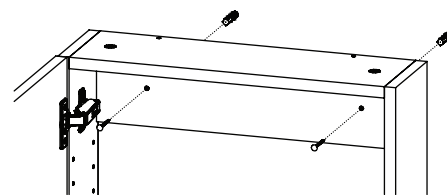
BOTIQUÍN ESPEJO 45CM.

ARMADO **4**

INTRODUCIR EN LOS ORIFICIOS LOS 4 SOPORTES DE ESTANTE A LA ALTURA DESEADA Y COLOCAR LOS ESTANTES.

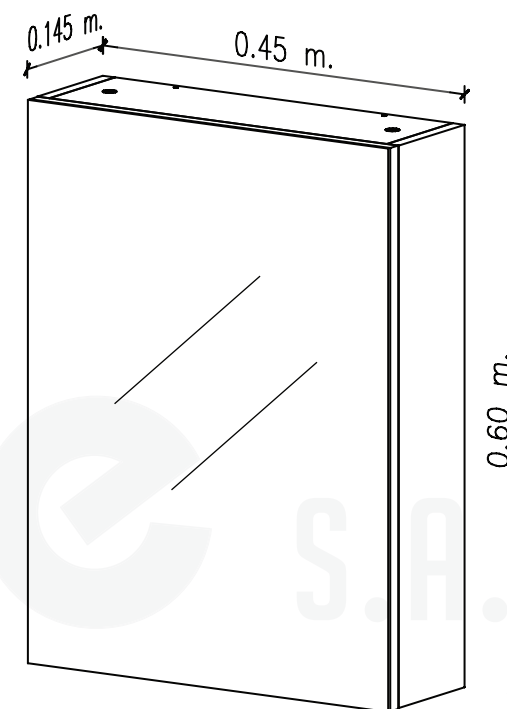


NIVELAR EL BOTIQUÍN Y MARCAR LOS AGUJEROS DEL TRAVESAÑO SUPERIOR EN LA PARED. LUEGO AGUJEREAR LA PARED EN LOS PUNTOS INDICADOS E INTRODUCIR LOS TARUGOS. FINALMENTE ATORNILLAR EL BOTIQUÍN.



 **Amube** S.A.

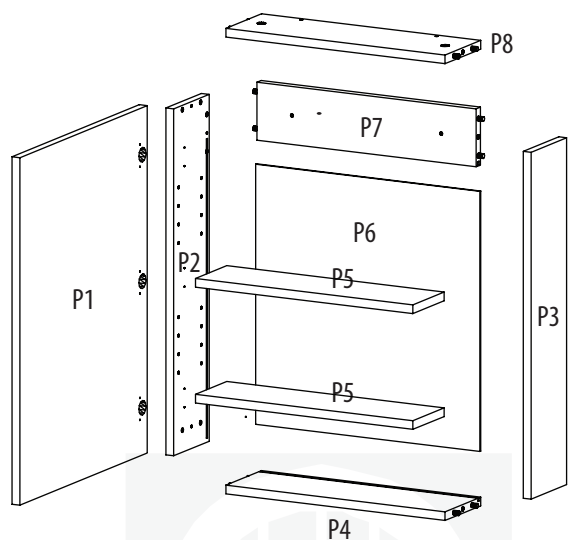
BOTIQUÍN ESPEJO 45CM.





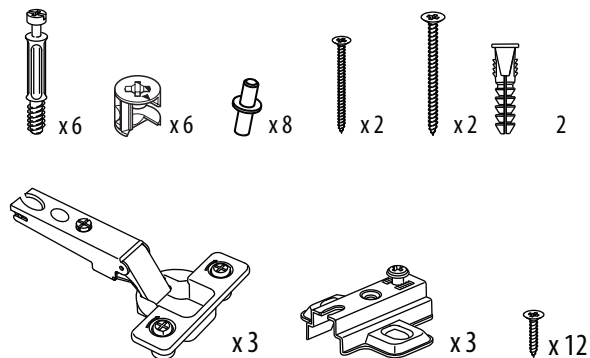
BOTIQUÍN ESPEJO 45CM.

DESPIECE



IT.	DESCRIPCIÓN	CANT.			
P1	Puerta Espejo	1	P5	Estante Móvil	2
P2	Lateral Izquierdo	1	P6	Fondo PLUS	1
P3	Lateral Derecho	1	P7	Travesaño Trasero	1
P4	Base	1	P8	Techo	1

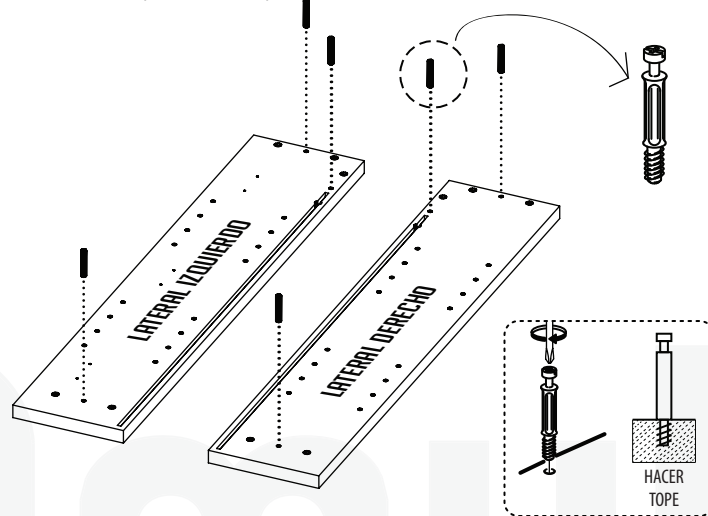
HERRAJES PROVISTOS EN CAJA



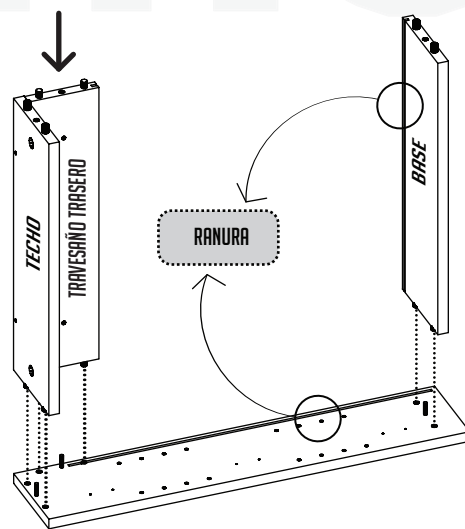
BOTIQUÍN ESPEJO 45CM.

ARMADO 1

APOYAR LOS LATERALES SOBRE UNA MESA (PREFERENTEMENTE SOBRE PAPEL O PAÑO), CON LOS AGUJEROS HACIA ARRIBA Y ENROSCAR LOS PERNOS EN LOS AGUJEROS INDICADOS A TOPE DEL PLÁSTICO (NO EXCEDERSE).



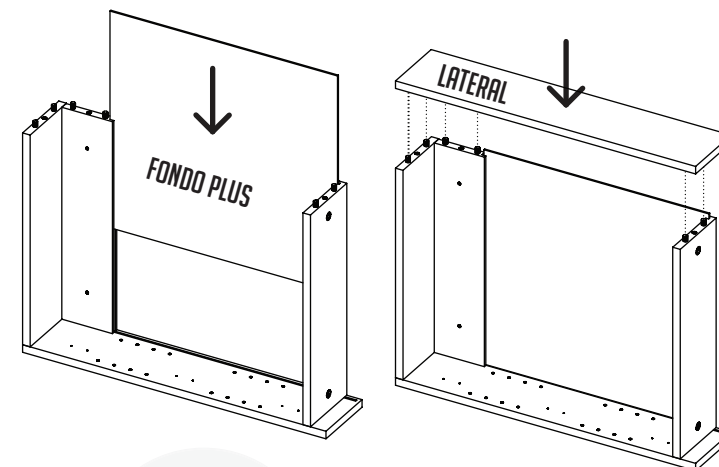
COLOCAR EL TECHO (TAMBORES HACIA ARRIBA), EL TRAVESAÑO (RANURA HACIA ABAJO), Y LA BASE (RANURA HACIA ARRIBA Y TAMBORES HACIA ABAJO) COMO SE INDICA EN LA FIGURA.



BOTIQUÍN ESPEJO 45CM.

ARMADO 2

DESLIZAR EL FONDO PLUS POR LAS RANURAS. LUEGO MONTAR EL OTRO LATERAL A TOPE.



AJUSTAR LOS TAMBORES DE MINIFIX DEL TECHO, TRAVESAÑO TRASERO Y BASE, COMO LO INDICA LA FIGURA. LUEGO COLOCAR LOS TORNILLOS EN LOS ORIFICIOS UBICADOS EN EL TECHO.

