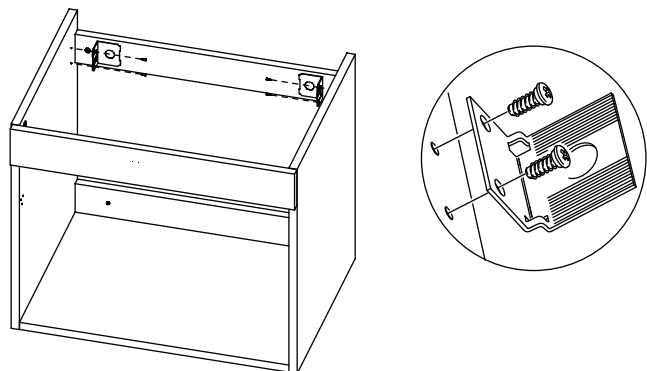




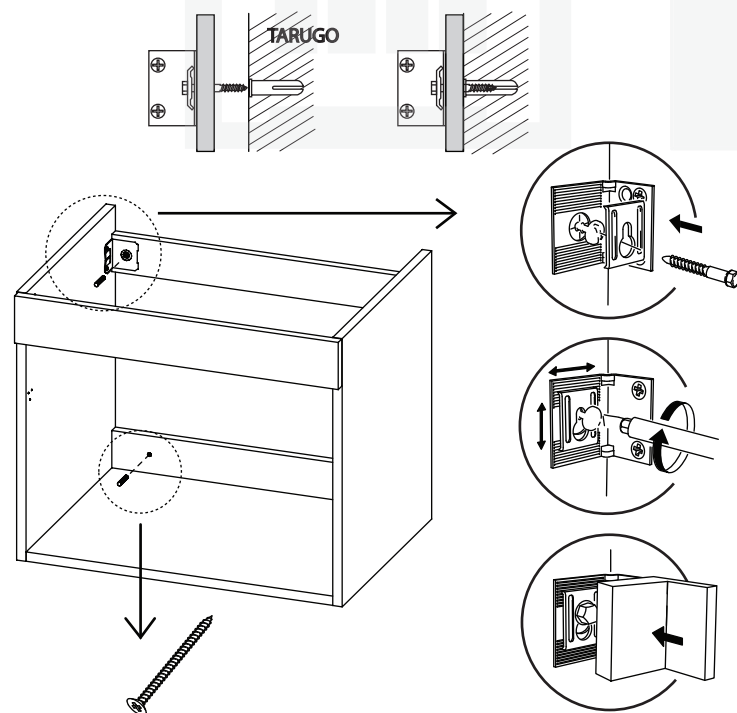
## VANITORY LYON 54 CM. P/COLGAR

### ARMADO 3

ATORNILLAR ESCUADRAS A LATERALES COMO SE INDICA EN LA IMAGEN.



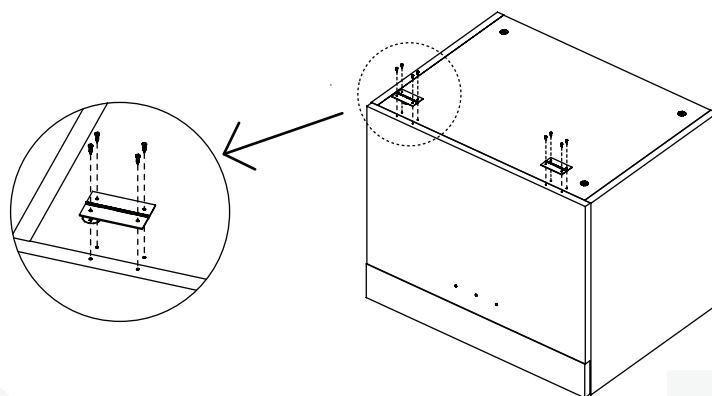
POSICIONAR EL MUEBLE Y NIVELARLO PARA PODER MARCAR LA POSICIÓN DE LOS TARUGOS. AGUJEREAR LA PARED Y COLOCARLOS. LUEGO MONTAR EL MUEBLE AJUSTANDO LOS TORNILLOS SUPERIORES E INFERIORES CON FIRMEZA. REGULAR LAS MÉNSULAS Y CUBRIR CON LA TAPA PLÁSTICA.



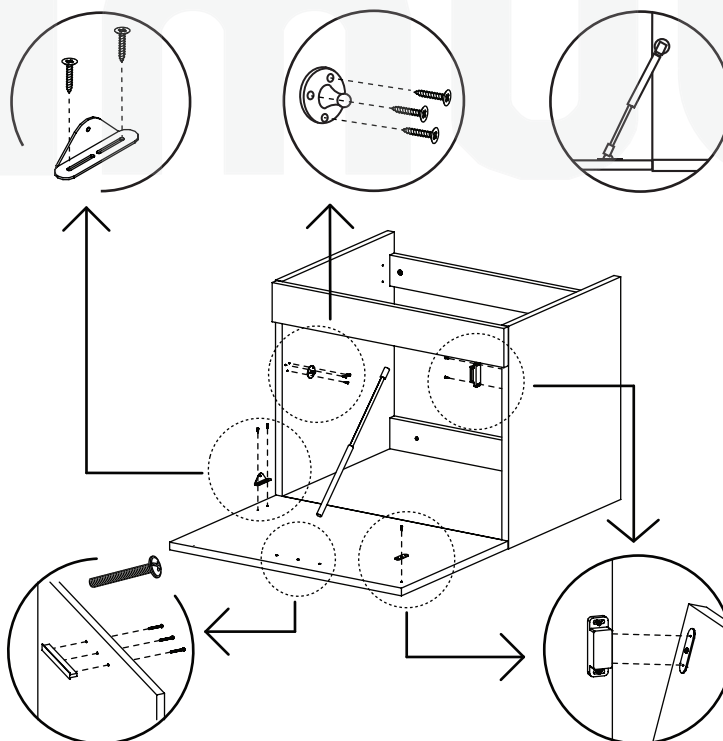
## VANITORY LYON 54 CM. P/COLGAR

### ARMADO 4

GIRAR EL MUEBLE Y ATORNILLAR LAS BISAGRAS A LAS BASE Y A LA PUERTA BANDEROLA.

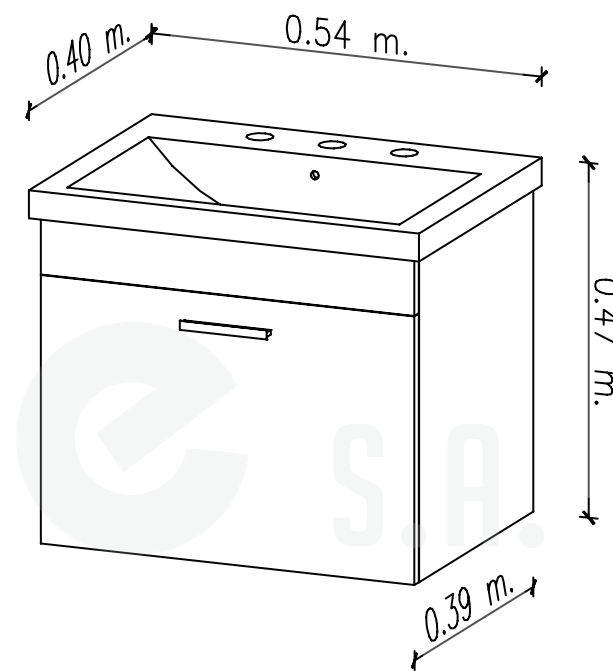


POSTERIORMENTE ATORNILLAR LAS BASES DEL PISTÓN COMO SE INDICA EN LAS FIGURAS. LUEGO COLOCAR EL PISTÓN A PRESIÓN EN AMBAS BASES. ATORNILLAR LA UNIÓN IMANTADA AL LATERAL DERECHO Y A LA PUERTA. POR ÚLTIMO COLOCAR EL TIRADOR A LA PUERTA.



Amube S.A.

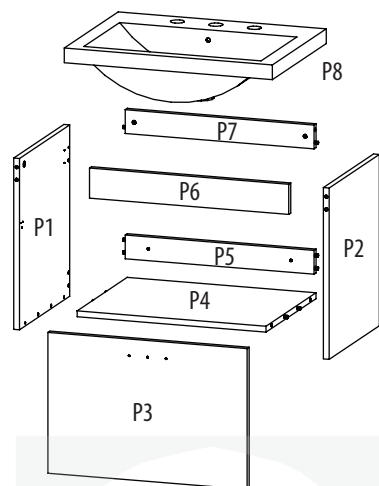
## VANITORY LYON 54 CM. P/COLGAR





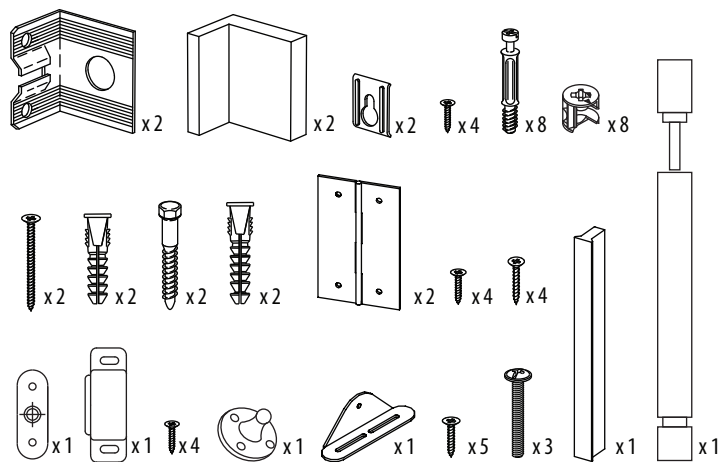
# VANITORY LYON 54 CM. P/COLGAR

## DESPIECE



IT.	DESCRIPCIÓN	CANT.			
P1	Lateral Izquierdo	1	P5	Travesaño Inferior Tras.	1
P2	Lateral Derecha	1	P6	Frentin	1
P3	Puerta Banderola	1	P7	Travesaño Sup. Trasero	1
P4	Base	1	P8	BACHA cerámica	1

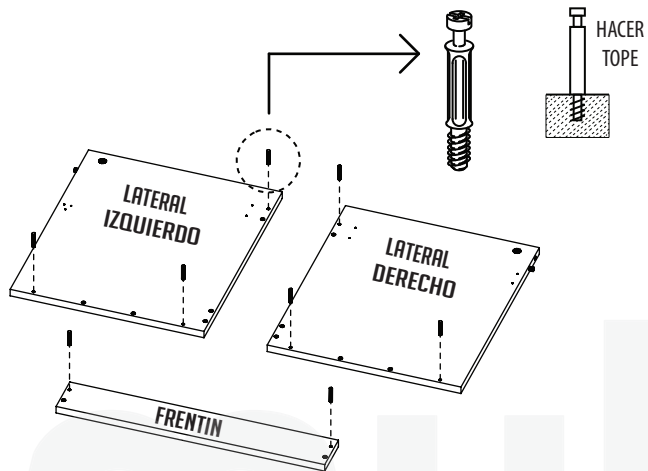
### HERRAJES PROVISTOS EN CAJA



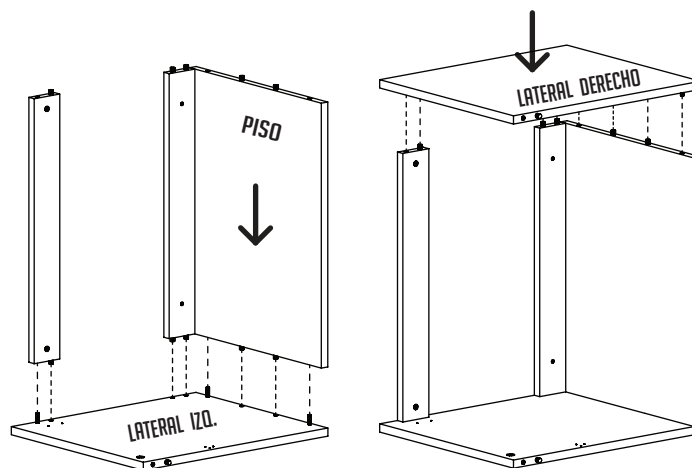
# VANITORY LYON 54 CM. P/COLGAR

## ARMADO 1

APOYAR LOS LATERALES Y FRENTIN SOBRE UNA MESA (PREFERENTEMENTE SOBRE PAPEL O PAÑO), CON LOS AGUJEROS HACIA ARRIBA Y ENROSCAR LOS PERNOS EN LOS AGUJEROS INDICADOS A TOPE DEL PLÁSTICO (NO EXCEDERSE).



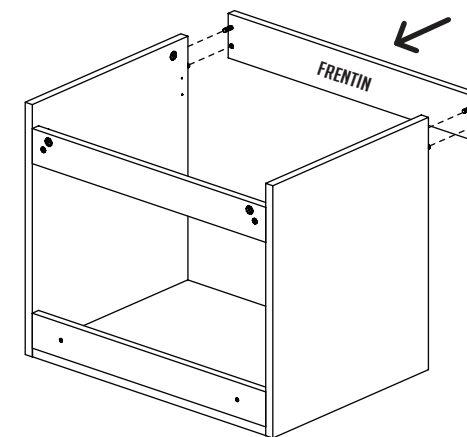
COLOCAR SOBRE UNO DE LOS LATERALES EL TRAVESAÑO SUPERIOR (TAMBORES HACIA ATRÁS), EL TRAVESAÑO INFERIOR, Y LA BASE (TAMBORES HACIA ABAJO). LUEGO MONTAR EL OTRO LATERAL.



# VANITORY LYON 54 CM. P/COLGAR

## ARMADO 2

GIRAR EL MUEBLE E INSERTAR EL FRENTIN CON LOS PERNOS PREVIAMENTE COLOCADOS.



LUEGO COLOCAR TODOS LOS TAMBORES DE MINIFIX EN LOS ORIFICIOS INDICADOS Y AJUSTARLOS COMO SE INDICA EN LA FIGURA.

