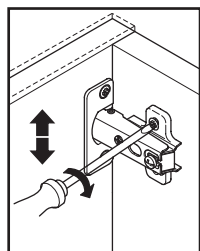
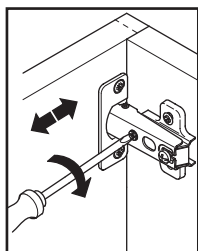
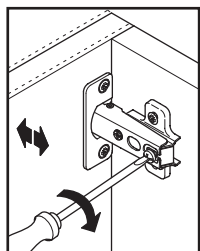
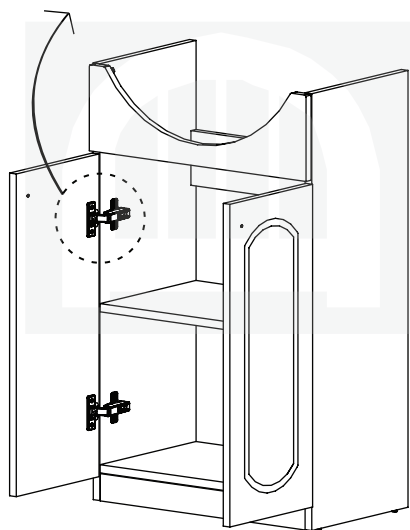
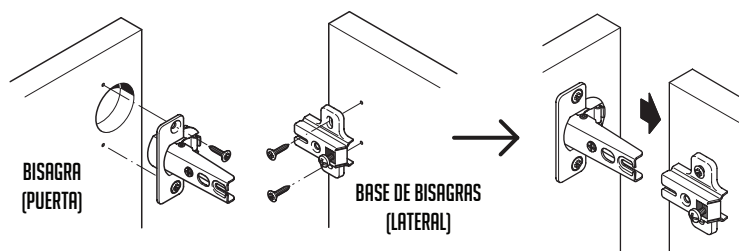




VANITORY LACA P/BACHA PRINGLES 53 - VANITORY P/BACHA VENECIA 48

**ARMADO 3**

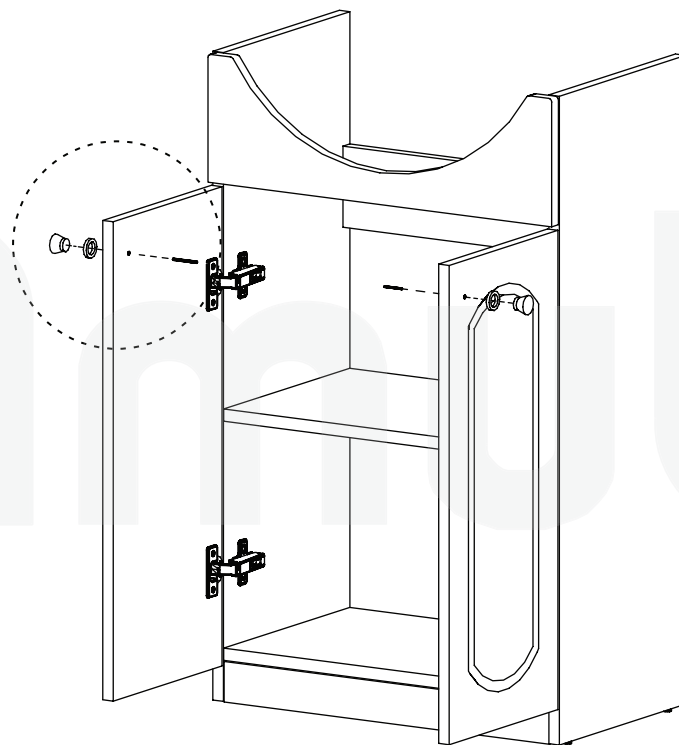
COLOCAR LAS BISAGRAS EN LAS PUERTAS CON LOS TORNILLOS CORRESPONDIENTES. LUEGO ATORNILLAR LAS BASES DE BISAGRA SOBRE EL MUEBLE. MONTAR LAS PUERTAS Y REGULARLAS SEGUN CORRESPONDA COMO LO INDICAN LAS FIGURAS.



VANITORY LACA P/BACHA PRINGLES 53 - VANITORY P/BACHA VENECIA 48

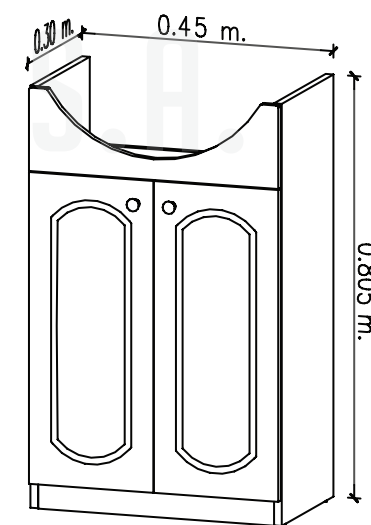
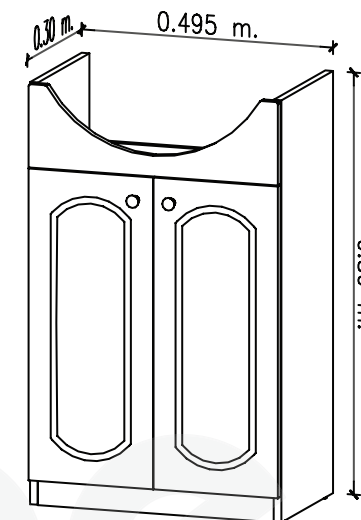
**ARMADO 4**

ATORNILLAR LOS TIRADORES CON LAS ARANDELAS EN AMBAS PUERTAS COMO SE MUESTRA EN LA FIGURA.



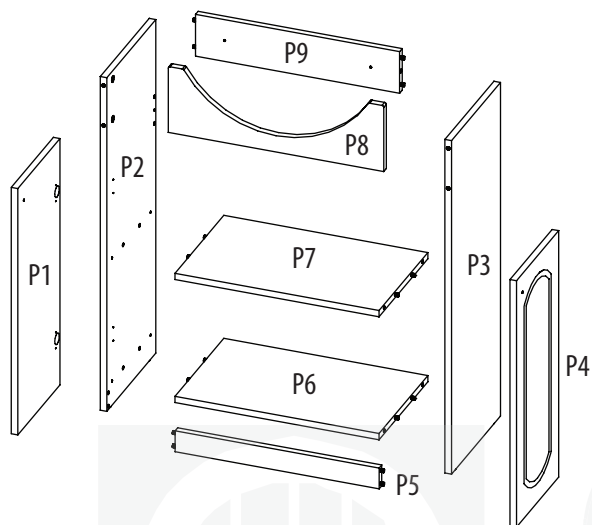
**Amube** S.A.

VANITORY LACA P/BACHA PRINGLES 53 - VANITORY P/BACHA VENECIA 48



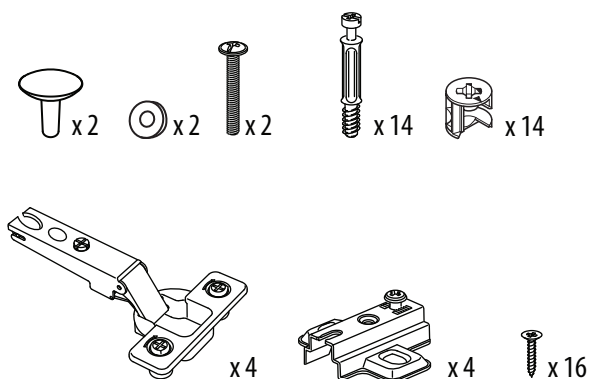


DESPIECE



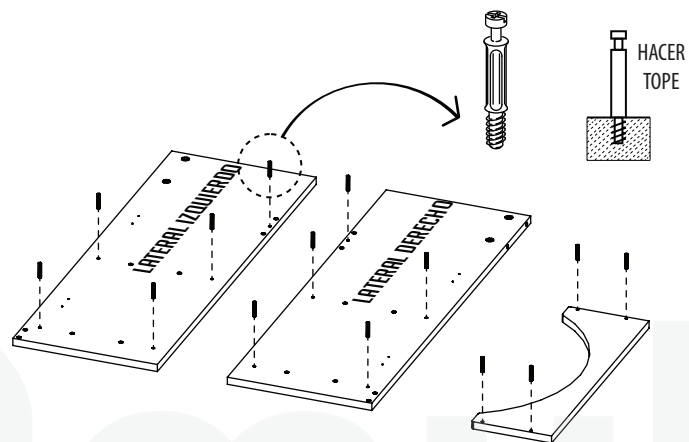
IT.	DESCRIPCIÓN	CANT.		
P1	Puerta Izquierdo	1	P6	Base
P2	Lateral Izquierdo	1	P7	Estante
P3	Lateral Derecho	1	P8	Frentin Curvo
P4	Puerta Derecha	1	P9	Travesaño Trasero
P5	Zocalo	1		

HERRAJES PROVISTOS EN CAJA

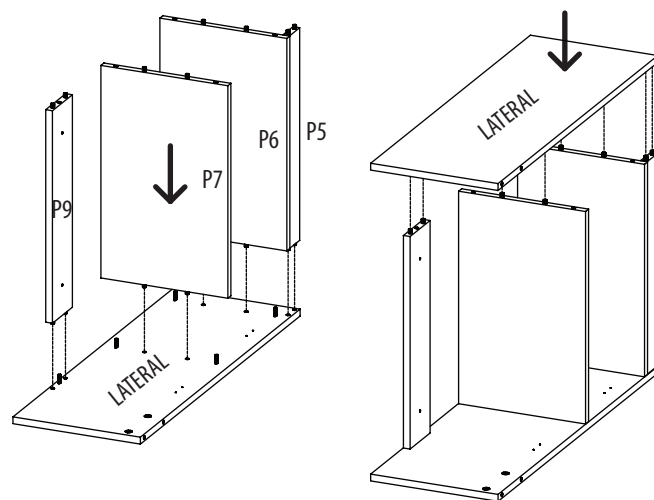


ARMADO 1

APOYAR LOS LATERALES Y FRENTE CURVO SOBRE UNA MESA (PREFERENTEMENTE SOBRE PAPEL O PAÑO), CON LOS AGUJEROS HACIA ARRIBA Y ENROSCAR LOS PERNOS A TOPE EN LOS AGUJEROS INDICADOS (NO EXCEDERSE).



COLOCAR SOBRE UNO DE LOS LATERALES (CON LOS PERNOS HACIA ARRIBA) EL TRAVESAÑO TRASERO, EL ESTANTE, LA BASE Y EL ZÓCALO. LUEGO MONTAR EL OTRO LATERAL A TOPE.



ARMADO 2

GIRAR EL MUEBLE Y ENCASTRAR EL FRENTIN CURVO CON LOS PERNOS PREVIAMENTE COLOCADOS. LUEGO AJUSTAR LOS TAMBORES DE MINIFIX DEL TRAVESAÑO TRASERO, ESTANTE, BASE Y FRENTE CURVO, COMO LO INDICA LA FIGURA.

