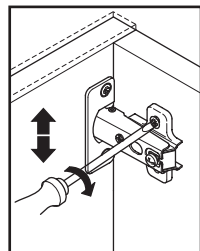
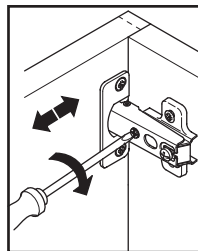
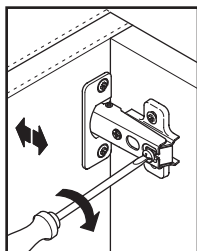
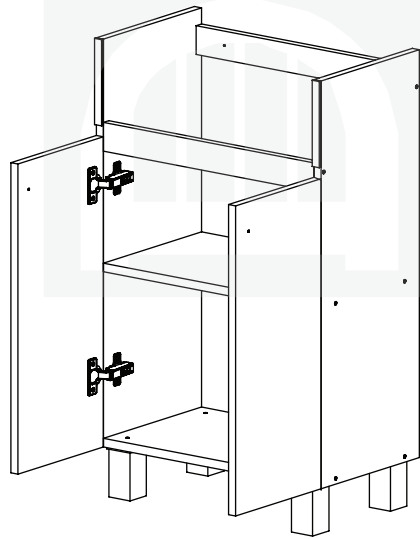
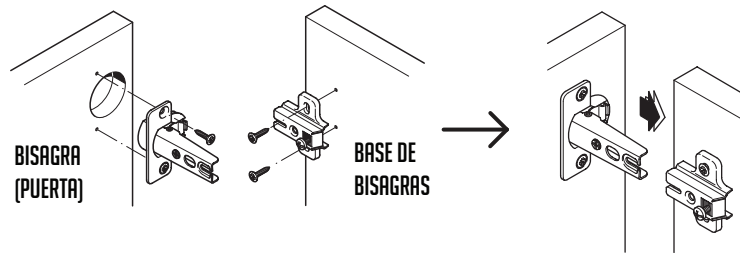




## VANITORY TRENTO 50 CM. C/ PATAS Y BACHA

### ARMADO 3

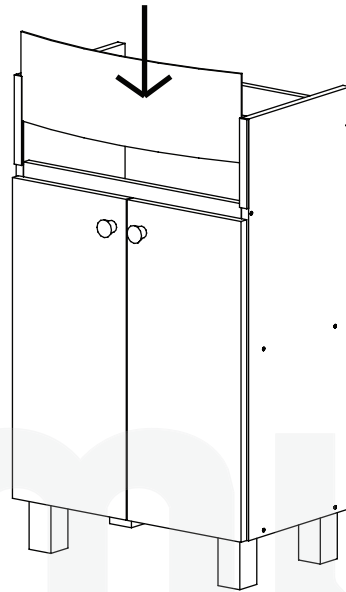
COLOCAR LAS BISAGRAS EN LAS PUERTAS CON LOS TORNILLOS CORRESPONDIENTES. LUEGO ATORNILLAR LAS BASES DE BISAGRA SOBRE EL MUEBLE. MONTAR LAS PUERTAS Y REGULARLAS SEGUN CORRESPONDA COMO LO INDICAN LAS FIGURAS.



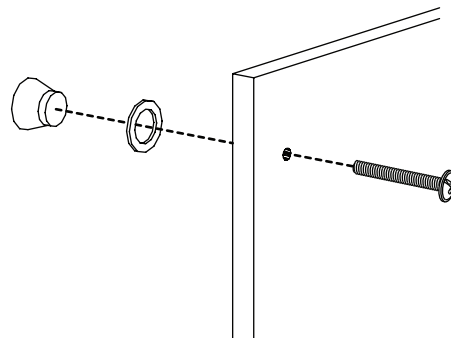
## VANITORY TRENTO 50 CM. C/ PATAS Y BACHA

### ARMADO 4

INTRODUCIR EL FRENTIN PREVIA FLEXIÓN, DESLIZANDOLO DE ARRIBA HACIA ABAJO POR LAS RANURAS CORRESPONDIENTES.



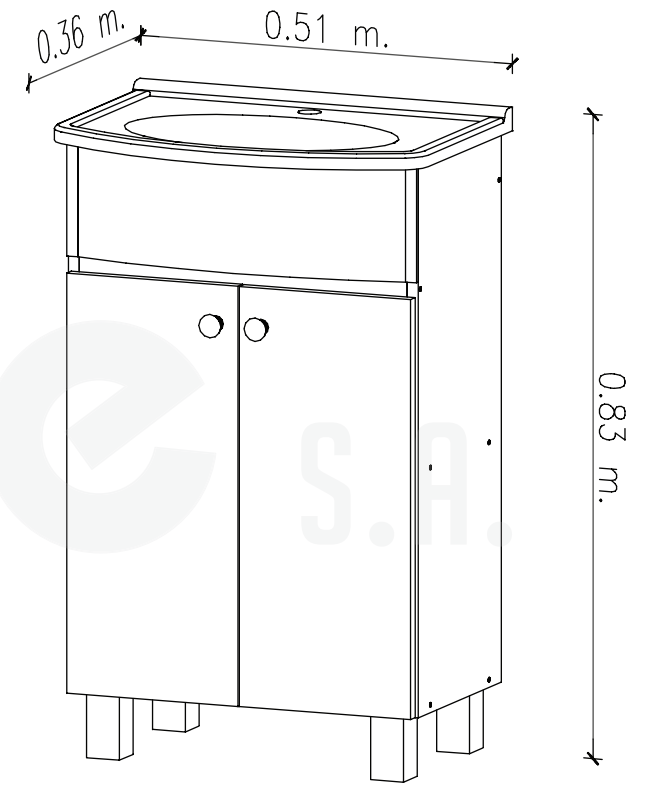
COLOCAR EL TIRADOR Y LA AREANDELA Y ATORNILLARLOS EN AMBAS PUERTAS



**Amube** S.A.

## VANITORY TRENTO 50 CM. C/PATAS Y BACHA

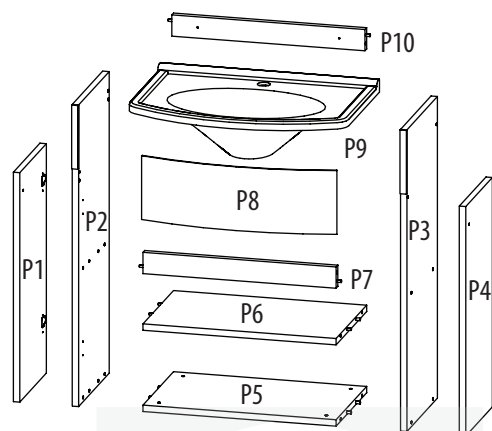
MONOCOMANDO O 3 AGUJEROS





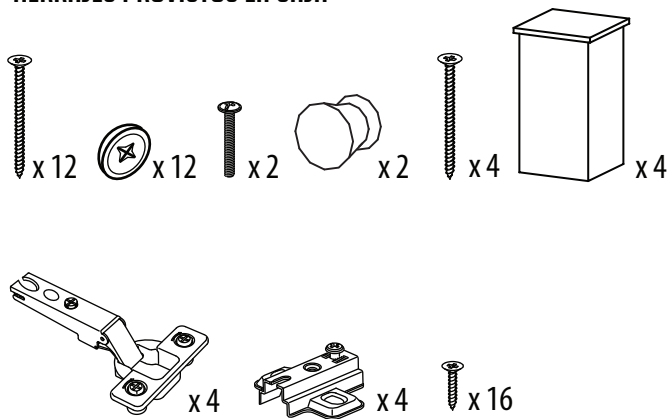
# VANITORY TRENTO 50 CM. C/ PATAS Y BACHA

## DESPIECE



IT.	DESCRIPCIÓN	CANT.			
P1	Puerta Izquierda	1	P6	Estante	1
P2	Lateral Izquierdo	1	P7	Travesaño Frente	1
P3	Lateral Derecho	1	P8	Frentin Curvo	1
P4	Puerta Derecha	1	P9	BACHA	1
P5	Base	1	P10	Travesaño Trasero	1

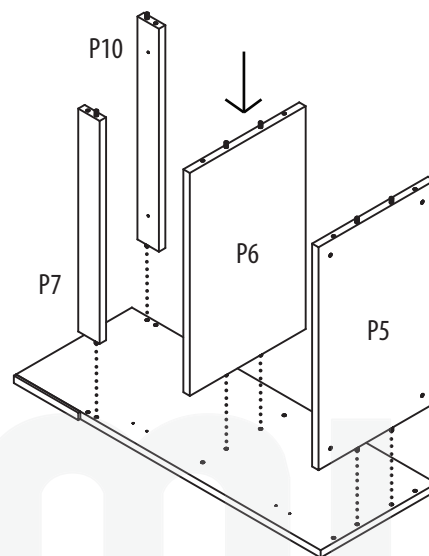
### HERRAJES PROVISTOS EN CAJA



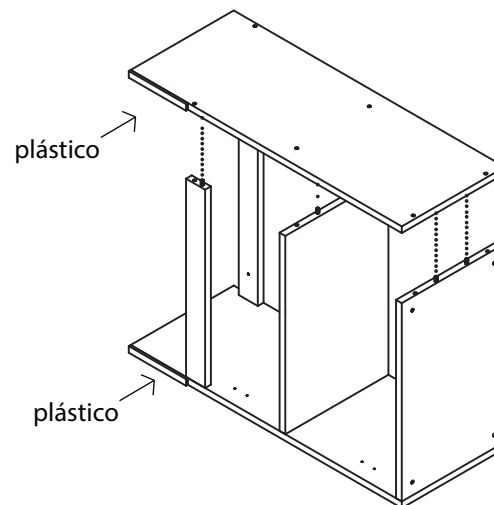
# VANITORY TRENTO 50 CM. C/ PATAS Y BACHA

## ARMADO 1

APOYAR EL LATERAL SOBRE UNA MESA (PREFERENTEMENTE SOBRE PAPEL O PAÑO) Y COLOCAR EL TRAVESAÑO DE FRENTE, EL TRAVESAÑO TRASERO, EL ESTANTE Y EL PISO COMO SE INDICA EN LA FIGURA.



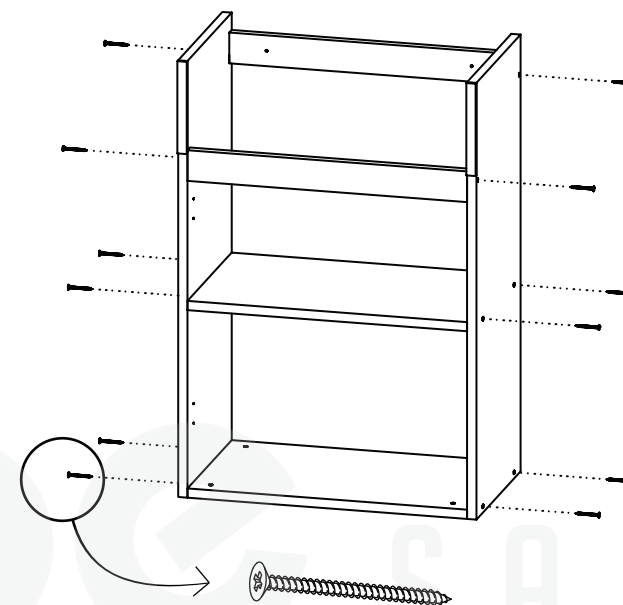
MONTAR EL OTRO LATERAL A TOPE



# VANITORY TRENTO 50 CM. C/ PATAS Y BACHA

## ARMADO 2

GIRAR EL MUEBLE Y AJUSTAR TODOS LOS TORNILLOS A TOPE. LUEGO COLOCAR LOS TAPONES PLÁSTICOS SOBRE LA CABEZA DE LOS TORNILLOS.



RECLINAR EL MUEBLE Y COLOCAR LAS PATAS, AJUSTAR LOS 4 TORNILLOS.

