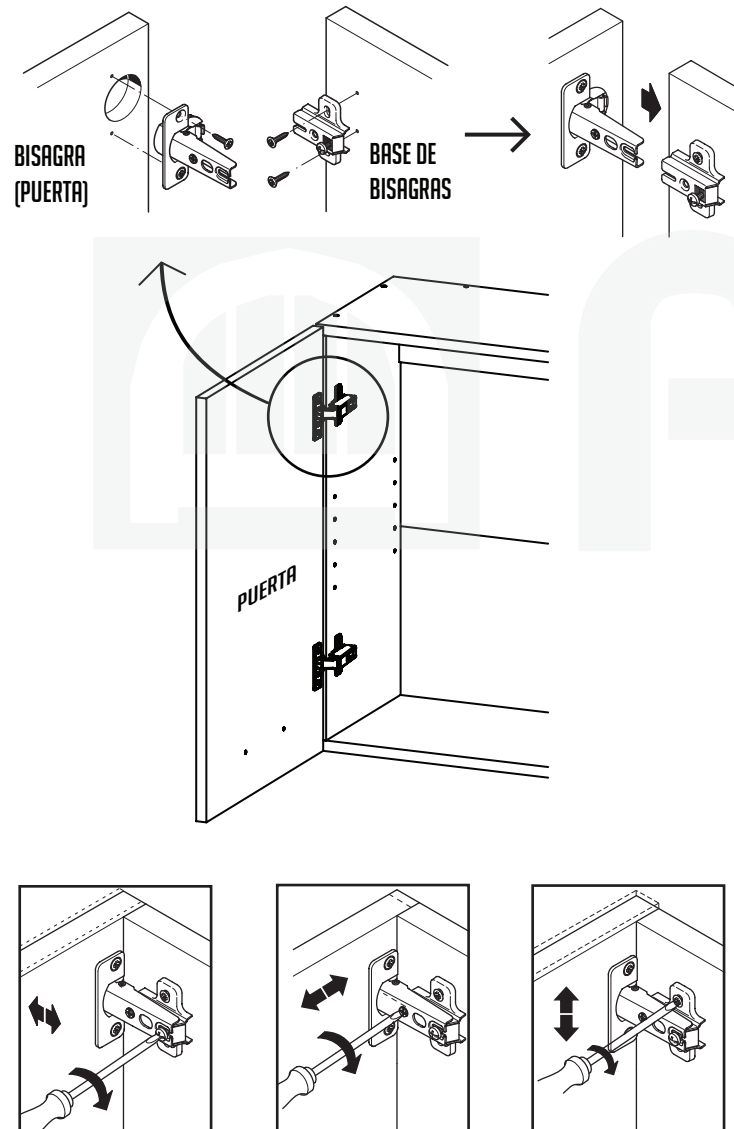




ALACENA MULTIUSO TRENTO 1,18 X 0,60 / 0,98 X 0,60

ARMADO **3**

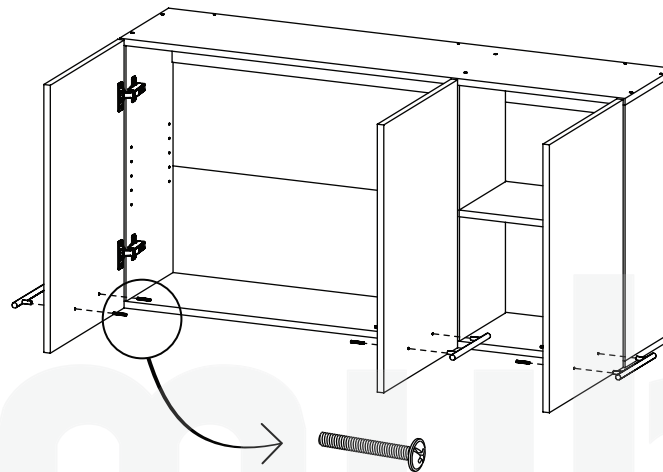
COLOCAR LAS BISAGRAS EN LAS PUERTAS CON LOS TORNILLOS CORRESPONDIENTES. LUEGO ATORNILLAR LAS BASES DE BISAGRA SOBRE EL MUEBLE. MONTAR LAS PUERTAS Y REGULARLAS SEGÚN CORRESPONDA COMO LO INDICAN LAS FIGURAS.



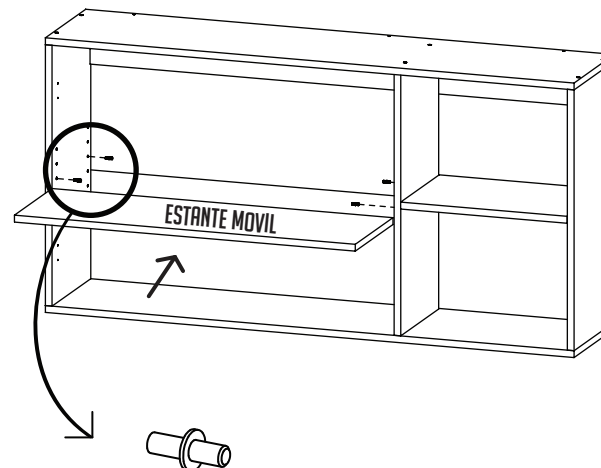
ALACENA MULTIUSO TRENTO 1,18 X 0,60 / 0,98 X 0,60

ARMADO **4**

ATORNILLAR LOS TIRADORES EN TODAS LAS PUERTAS.

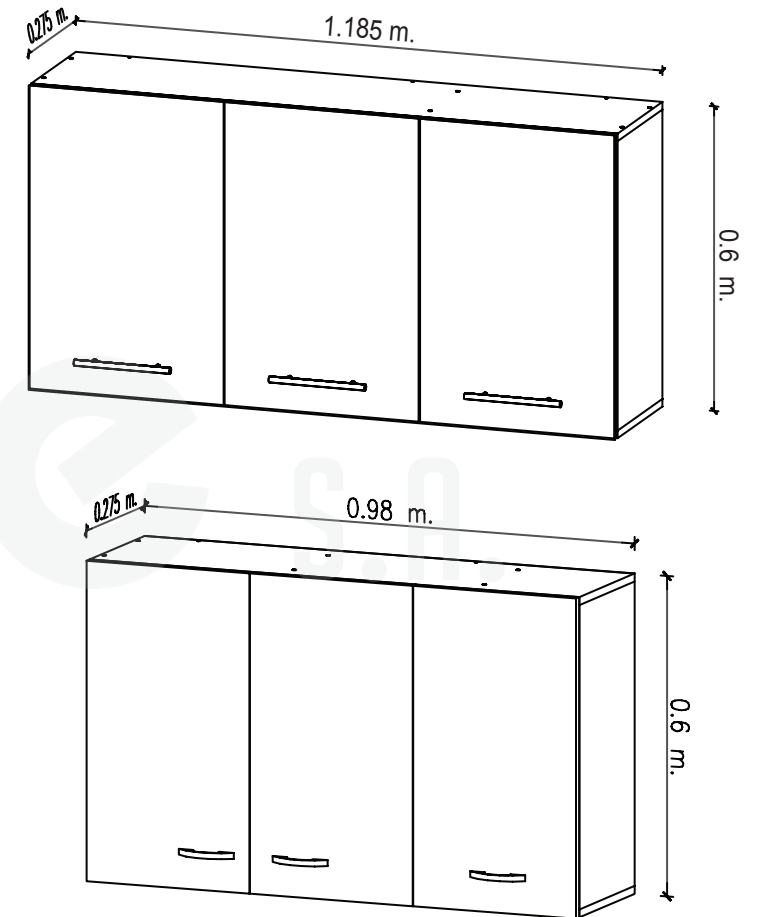


POR ÚLTIMO COLOCAR LOS PERNOS EN EL ORIFICIO ELEGIDO E INTRODUCIR EL ESTANTE MOVIL.



Amube S.A.

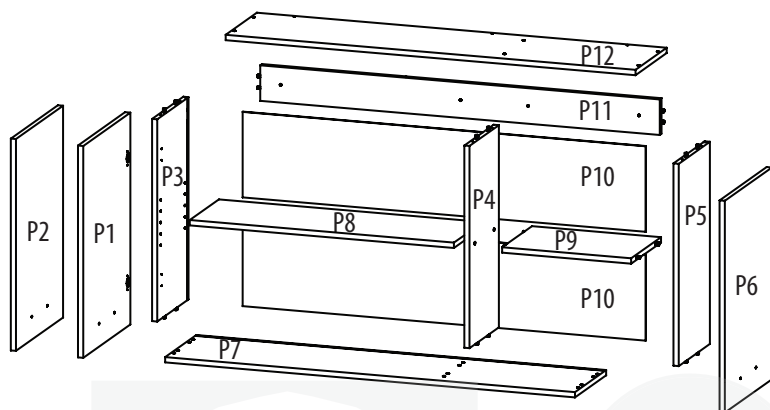
ALACENA MULTIUSO TRENTO 1,18 X 0,60 / 0,98 X 0,60





ALACENA MULTIUSO TRENTO 1,18 X 0,60 / 0,98 X 0,60

DESPIECE



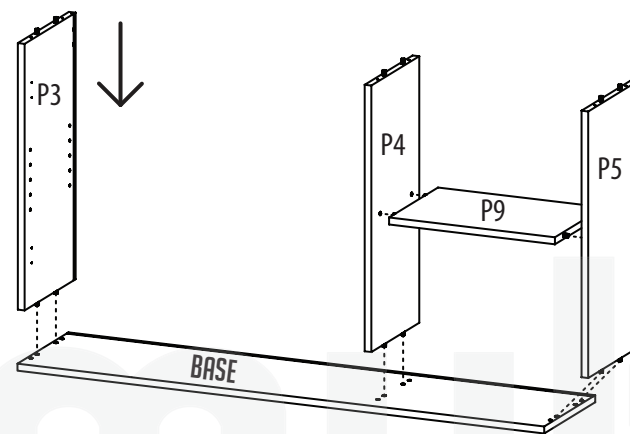
IT.	DESCRIPCIÓN	CANT.		
P1	Puerta 1	1	P7	Base
P2	Puerta 2	1	P8	Estante Movil
P3	Lateral Izquierdo	1	P9	Estante Fijo
P4	Divisor	1	P10	Fondo PLUS
P5	Lateral Derecho	1	P11	Travesaño Trasero
P6	Puerta 3	1	P12	Techo



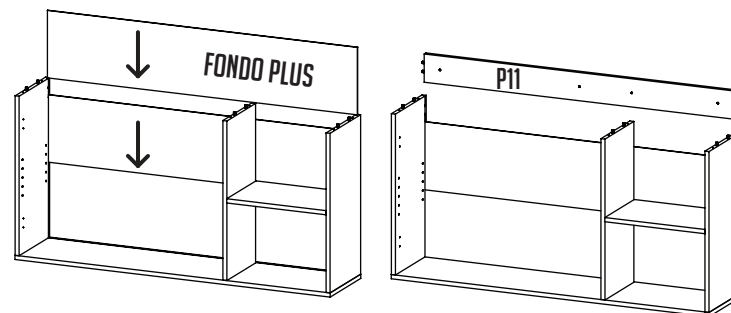
ALACENA MULTIUSO TRENTO 1,18 X 0,60 / 0,98 X 0,60

ARMADO 1

APOYAR LA BASE SOBRE UNA MESA (PREFERENTEMENTE SOBRE PAPEL O PAÑO) COMO SE INDICA EN LA FIGURA. COLOCAR SOBRE LA BASE LOS DOS LATERALES, EL DIVISOR Y ESTANTE FIJO.



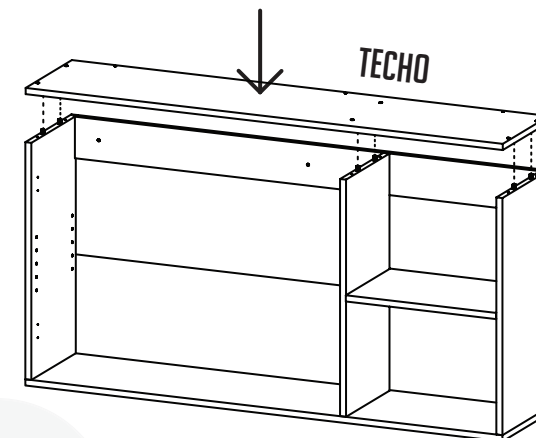
DESLIZAR POR LAS RANURAS AMBOS FONDOS PLUS (P9). LUEGO COLOCAR EL TRAVESAÑO SUPERIOR CON LA RANURA HACIA ABAJO PARA QUE ENCASTE CON EL FONDO



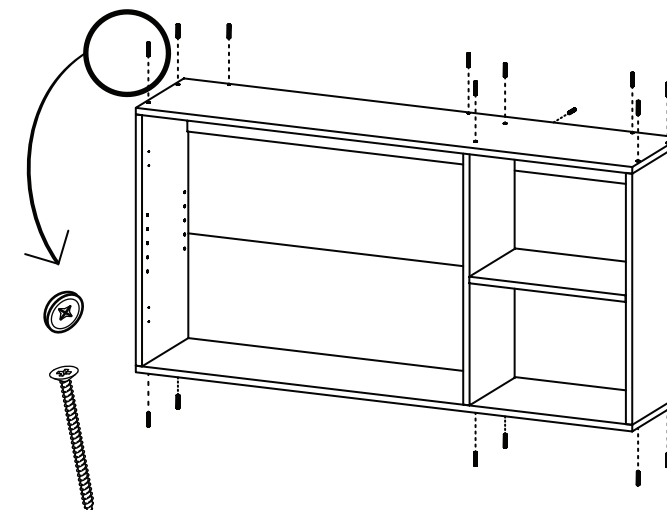
ALACENA MULTIUSO TRENTO 1,18 X 0,60 / 0,98 X 0,60

ARMADO 2

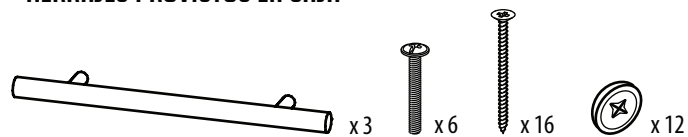
MONTAR EL TECHO A TOPE



AJUSTAR LOS 16 TORNILLOS COMO LO INDICA LA FIGURA. POSTERIORMENTE INTRODUCIR LOS TAPONES BLANCOS.



HERRAJES PROVISTOS EN CAJA



SEGÚN MODELO VARIA EL TIRADOR

