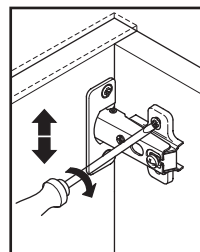
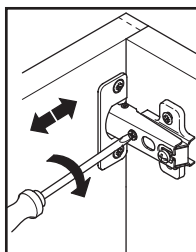
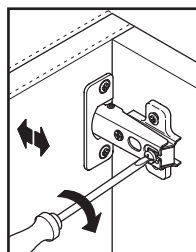
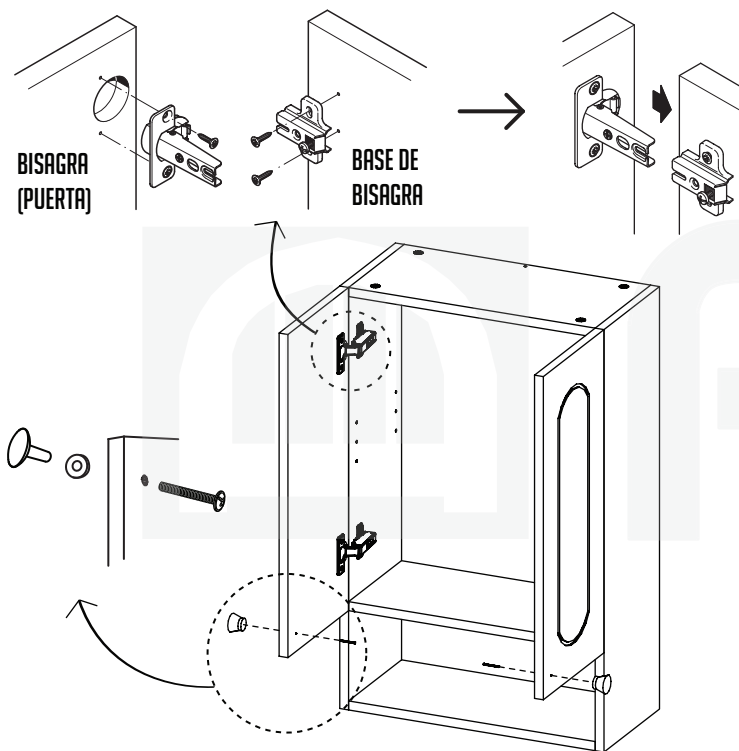




ALACENA 45CM. C/ ESTANTE - C/CAJÓN

ARMADO 3

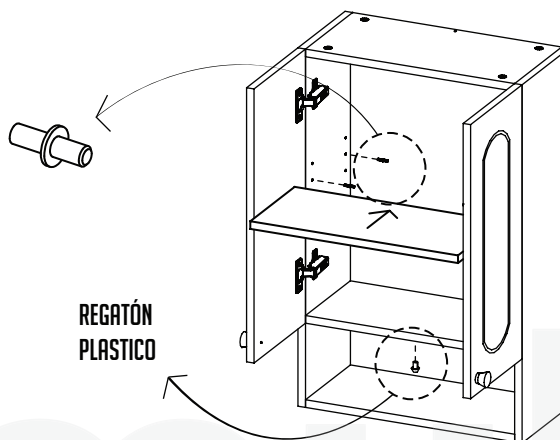
COLOCAR LAS BISAGRAS EN LAS PUERTAS CON LOS TORNILLOS CORRESPONDIENTES. LUEGO ATORNILLAR LAS BASES SOBRE EL MUEBLE LAS BASES DE BISAGRA. MONTAR LAS PUERTAS Y REGULARLAS SEGÚN CORRESPONDA COMO LO INDICAN LAS FIGURAS. LUEGO COLOCAR EL TIRADOR Y LA ARANDELA Y ATORNILLARLO A LA PUERTA. REPETIR EL PASO CON LA OTRA PUERTA.



ALACENA 45CM. C/ ESTANTE - C/CAJÓN

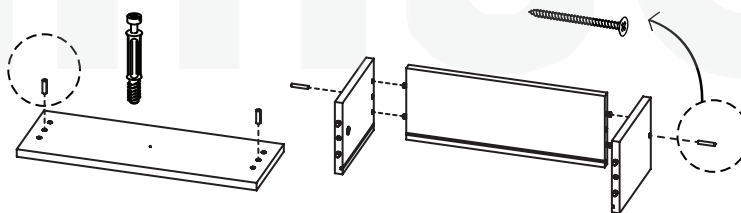
ARMADO 4

INTRODUCIR EN LOS ORIFICIOS LOS 4 SOPORTES DE ESTANTE A LA ALTURA DESEADA Y COLOCAR EL MISMO. EN CASO DE QUE TENGA CAJÓN COLOCAR EL REGATÓN PLASTICO COMO SE MUESTRA EN LA FIGURA, A FIN DE QUE NO SE CAIGA AL ABRIRLO.

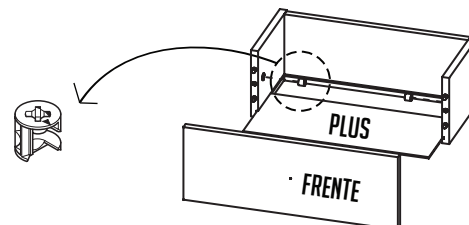


ARMADO CAJÓN

- COLOCAR LOS PERNOS MINIFIX EN EL FRENTE DEL CAJÓN. LUEGO ENCASTRAR LOS LATERALES Y EL TRAVESAÑO. ATORNILLAR LOS TORNILLOS COMO LO INDICA LA FIGURA.



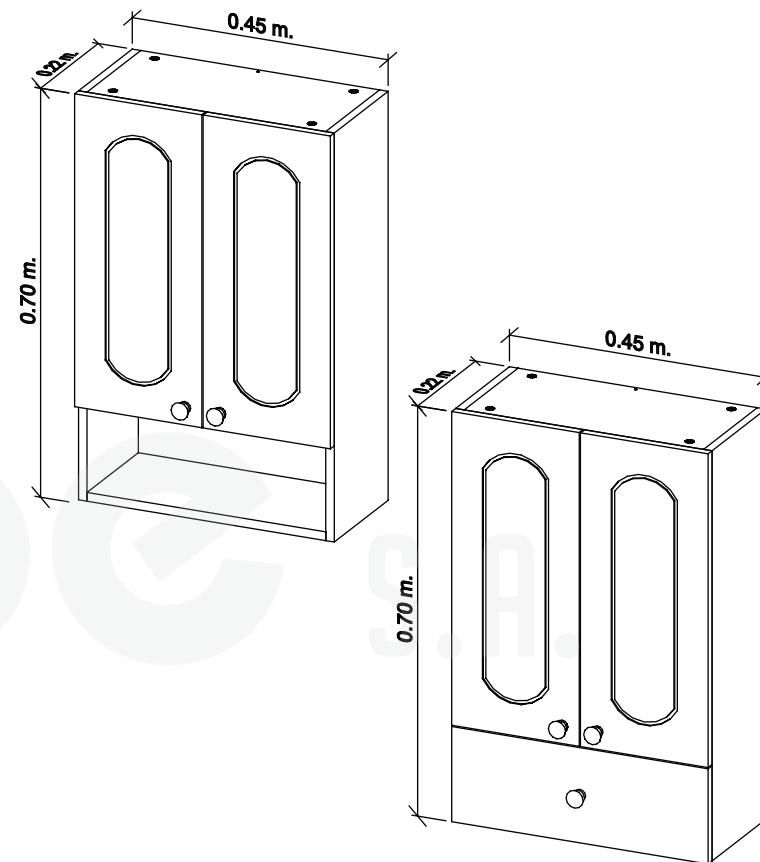
- DESLIZAR EL PLUS POR LAS RANURAS HASTA EL FONDO DEL TRAVESAÑO. ENCASTRAR EL FRENTE. LUEGO COLOCAR LOS TAMBORES MINIFIX EN LOS LATERALES DEL CAJÓN Y ATORNILLARLOS.



- POR ÚLTIMO ATORNILLAR EL TIRADOR AL FRENTE DEL CAJÓN, COLOCANDO ADEMÁS LA ARANDELA CORRESPONDIENTE.

Amube S.A.

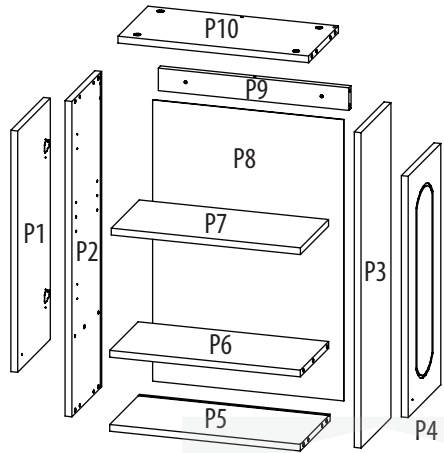
ALACENA 45 CM. C/ ESTANTE - ALACENA 45 CM. C/ CAJÓN





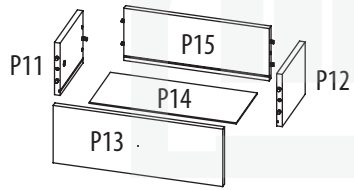
ALACENA 45CM. C/ ESTANTE - C/CAJÓN

DESPIECE



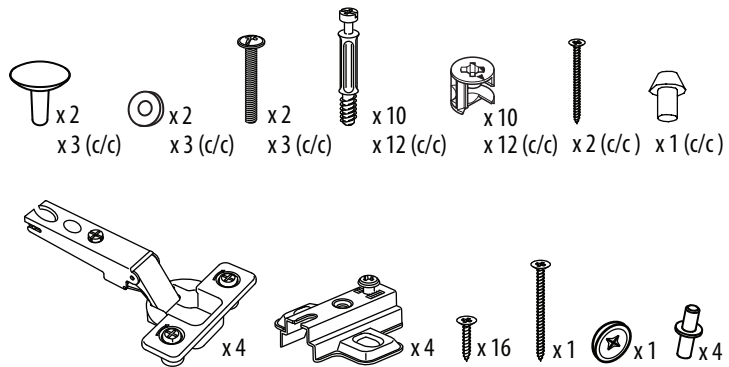
IT.	DESCRIPCIÓN	CANT.
P1	Puerta IZQ	1
P2	Lateral Izquierdo	1
P3	Lateral Derecho	1
P4	Puerta DER	1
P5	Base	1
P6	Estante 1	1
P7	Estante 2	1
P8	Fondo PLUS	1
P9	Travesaño Trasero	1
P10	Techo	1

CON CAJÓN



IT.	DESCRIPCIÓN	CANT.
P11	Lateral Izquierdo	1
P12	Lateral Derecho	1
P13	Frente Cajón	1
P14	Fondo PLUS	1
P15	Travesaño Trasero	1

HERRAJES PROVISTOS EN CAJA



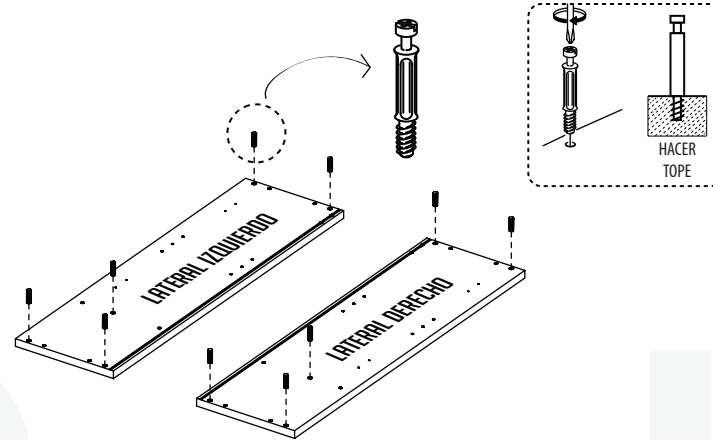
(C/C): CON CAJÓN



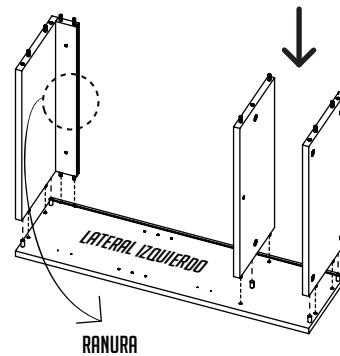
ALACENA 45CM. C/ ESTANTE - C/CAJÓN

ARMADO 1

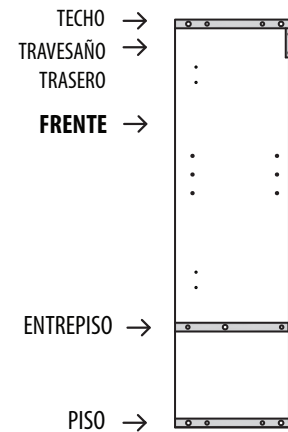
APOYAR LOS LATERALES SOBRE UNA MESA (PREFERENTEMENTE SOBRE PAPEL O PAÑO), CON LOS AGUJEROS HACIA ARRIBA Y ENROSCAR LOS PERNOS EN LOS AGUJEROS INDICADOS.



COLOCAR EL TECHO (TAMBORES HACIA ARRIBA), EL TRAVESAÑO (RANURA HACIA ENTREPISO), EL ENTREPISO (TAMBORES HACIA ABAJO) Y EL PISO (RANURA HACIA ARRIBA)



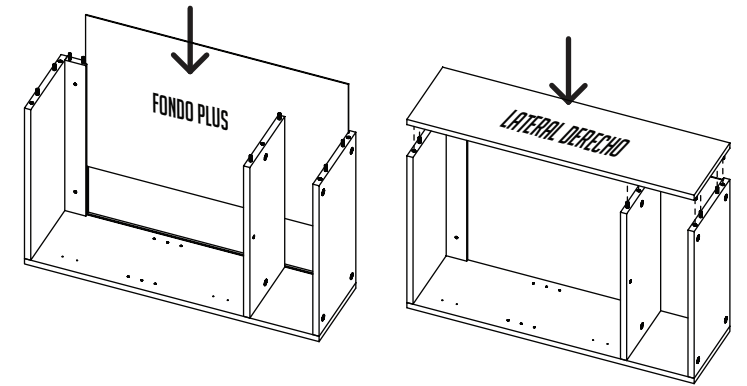
ATENCIÓN:



ALACENA 45CM. C/ ESTANTE - C/CAJÓN

ARMADO 2

DESGLIZAR EL FONDO POR LAS RANURAS. LUEGO MONTAR EL OTRO LATERAL A TOPE.



GIRAR EL MUEBLE Y AJUSTAR LOS TAMBORES DE MINIFIX DEL TECHO, ENTREPISO Y PISO, COMO LO INDICA LA FIGURA. LUEGO AJUSTAR EL TORNILLO EN EL ORIFICIO UBICADO EN EL TECHO.

