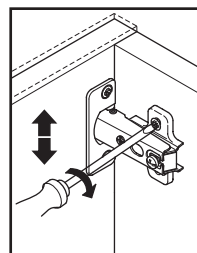
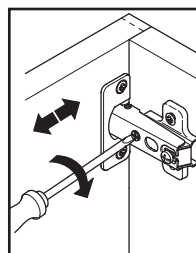
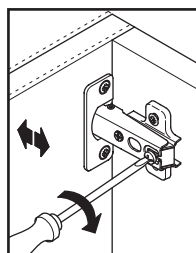
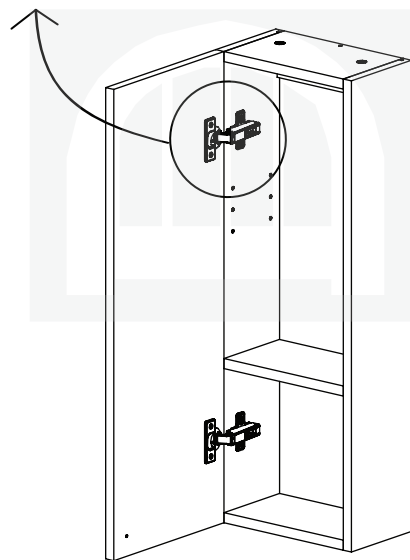
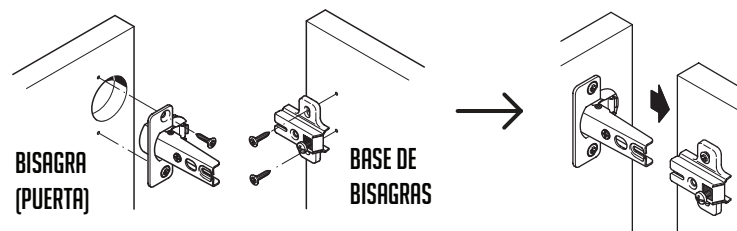




ALACENA LATERAL DE ESPEJO 25 CM.

ARMADO 3

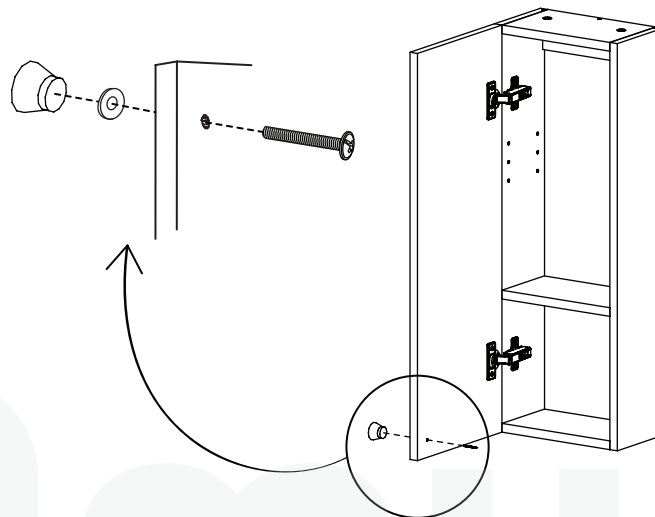
COLOCAR LAS BISAGRAS EN LAS PUERTAS CON LOS TORNILLOS CORRESPONDIENTES. LUEGO ATORNILLAR SOBRE EL MUEBLE LAS BASES DE BISAGRA. MONTAR LAS PUERTAS Y REGULARLAS SEGÚN CORRESPONDA COMO LO INDICAN LAS FIGURAS INFERIORES.



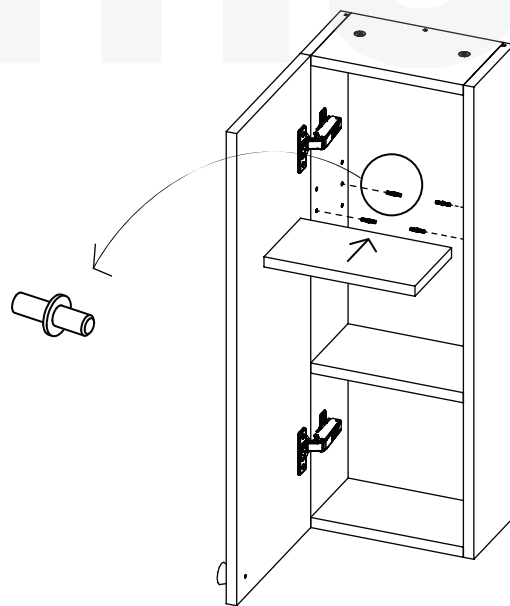
ALACENA LATERAL DE ESPEJO 25 CM.

ARMADO 4

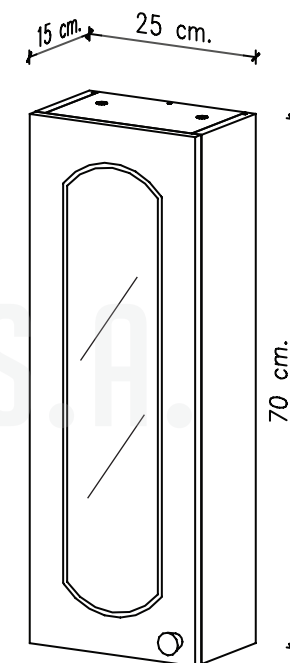
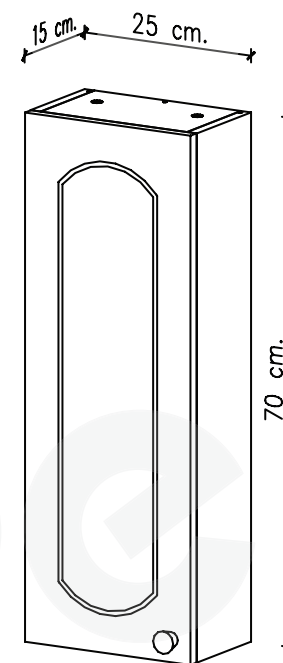
COLOCAR EL TIRADOR Y LA ARANDELA Y ATORNILLARLO EN LA PUERTA.



INTRODUCIR EN LOS ORIFICIOS LOS 4 SOPORTES DE ESTANTE A LA ALTURA DESEADA Y COLOCAR EL MISMO.



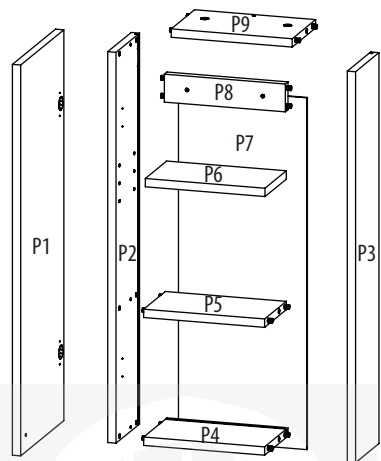
ALACENA LATERAL DE ESPEJO 25 CM.





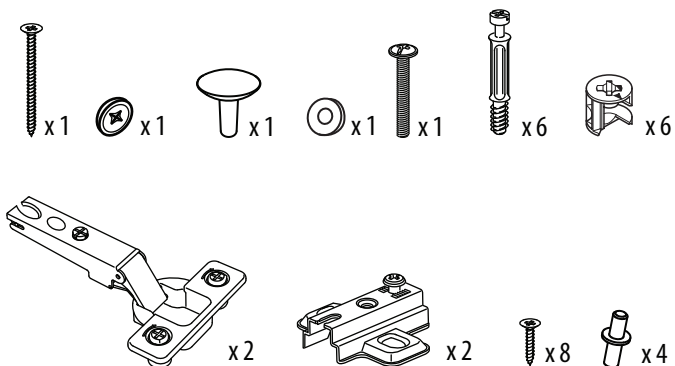
ALACENA LATERAL DE ESPEJO 25 CM.

DESPIECE



IT.	DESCRIPCIÓN	CANT.			
P1	Puerta	1	P6	Estante MOVIL	1
P2	Lateral Izquierdo	1	P7	Fondo PLUS	1
P3	Lateral Derecho	1	P8	Travesaño Trasero	1
P4	Piso	1	P9	Techo	1
P5	Estante FIJO	1			

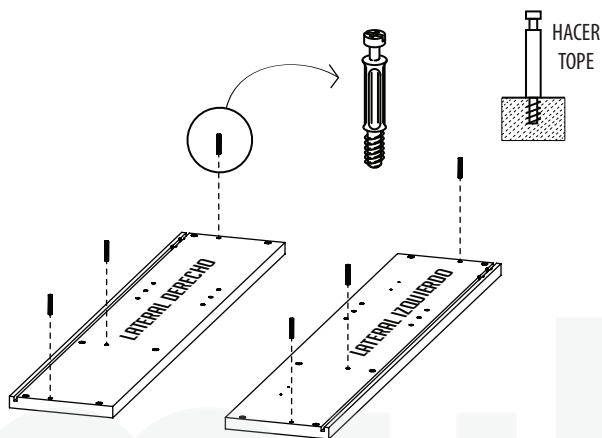
HERRAJES PROVISTOS EN CAJA



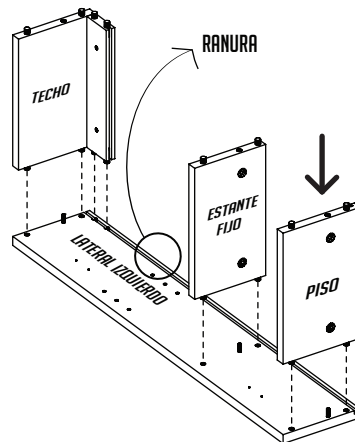
ALACENA LATERAL DE ESPEJO 25 CM.

ARMADO 1

APOYAR LOS LATERALES SOBRE UNA MESA (PREFERENTEMENTE SOBRE PAPEL O PAÑO), CON LOS AGUJEROS HACIA ARRIBA Y ENROSCAR LOS PERNOS EN LOS AGUJEROS INDICADOS A TOPE DEL PLÁSTICO (NO EXCEDERSE)



COLOCAR EL TECHO (TAMBORES HACIA ARRIBA), EL TRAVESAÑO (RANURA HACIA ABAJO), EL ESTANTE FIJO (TAMBORES HACIA ABAJO) Y EL PISO (RANURA HACIA ARRIBA Y TABORES HACIA ARRIBA).



ATENCIÓN:

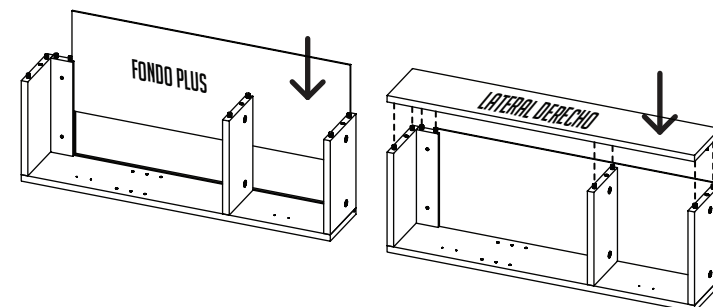
- TECHO →
- TRAVESAÑO →
- TRASERO →
- FRENTE →
- ESTANTE FIJO →
- PISO →



ALACENA LATERAL DE ESPEJO 25 CM.

ARMADO 2

DESGLIZAR EL FONDO POR LAS RANURAS. LUEGO MONTAR EL OTRO LATERAL A TOPE.



GIRAR EL MUEBLE Y AJUSTAR LOS TAMBORES DE MINIFIX DEL TECHO, ENTREPISO Y PISO, COMO LO INDICA LA FIGURA. LUEGO AJUSTAR EL TORNILLO DEL ORIFICIO UBICADO EN EL TECHO. COLOCAR EL TAPÓN CORRESPONDIENTE.

