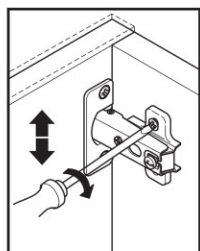
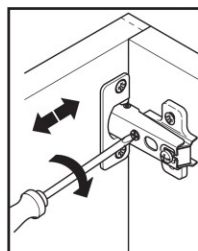
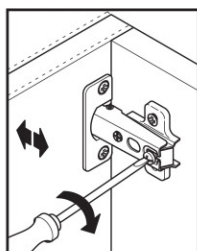
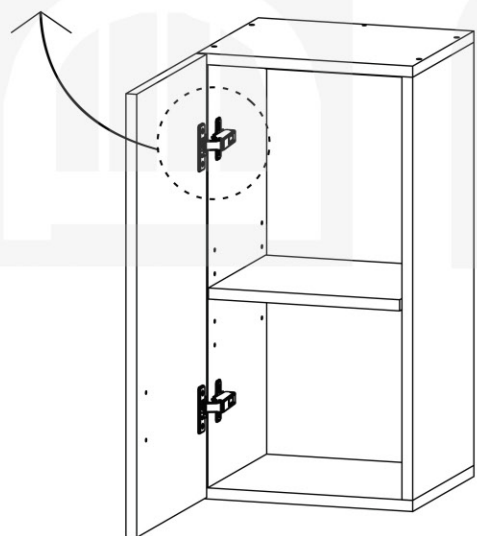
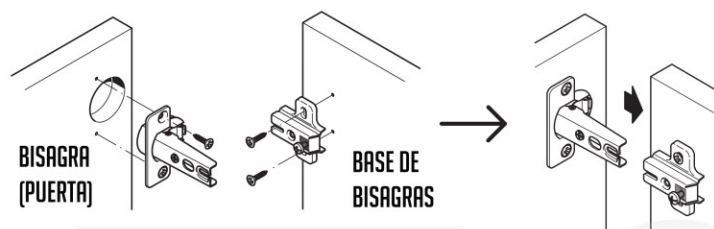




## ALACENA TRENTO 30CM.

ARMADO **3**

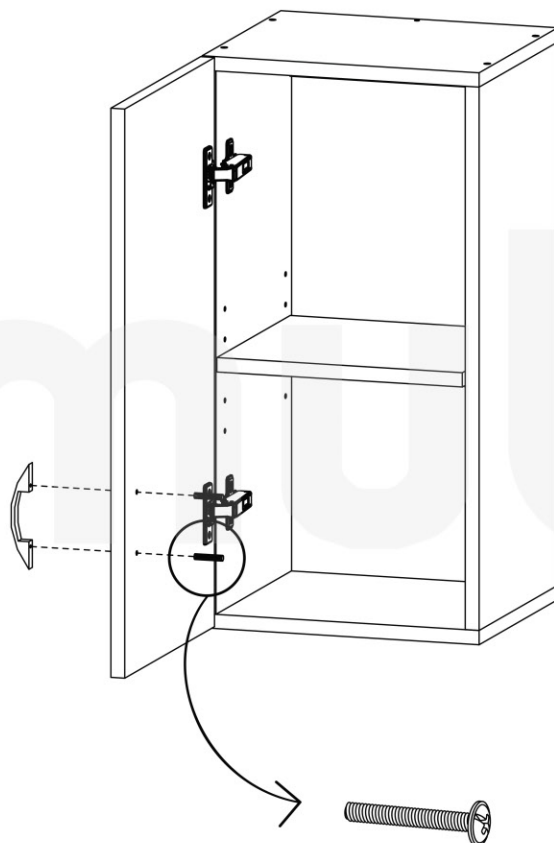
COLOCAR LAS BISAGRAS EN LA PUERTA CON LOS TORNILLOS CORRESPONDIENTES. LUEGO ATORNILLAR SOBRE EL MUEBLE LAS BASES DE BISAGRA. MONTAR LA PUERTA Y REGULARLA SEGÚN CORRESPONDA COMO LO INDICAN LAS FIGURAS INFERIORES.



## ALACENA TRENTO 30CM.

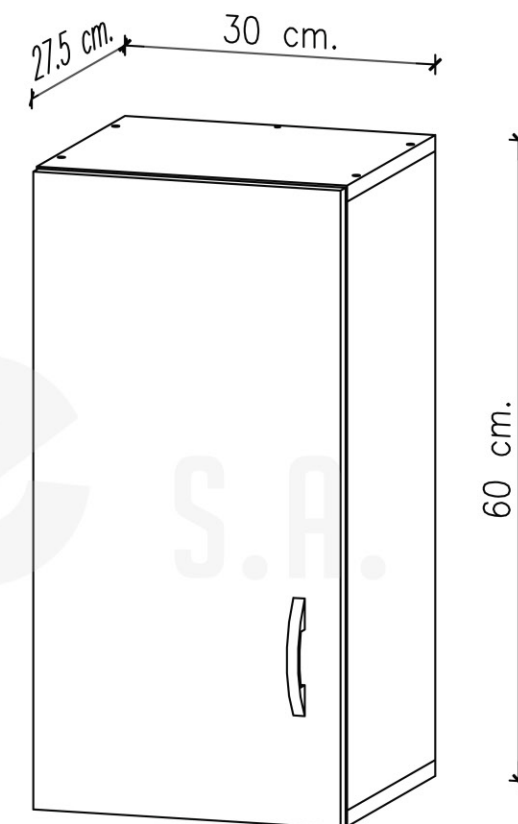
ARMADO **4**

ATORNILLAR EL TIRADOR A LA PUERTA.



**Amube** S.A.

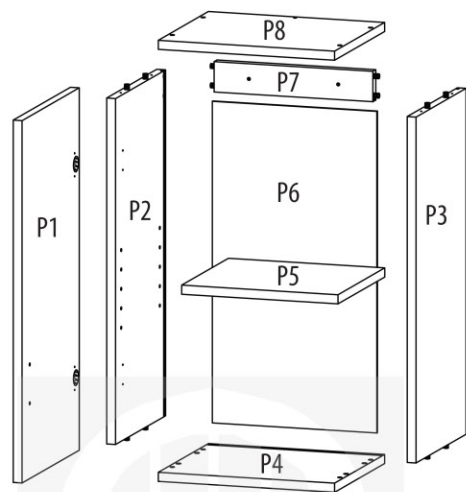
## ALACENA TRENTO 30 CM.





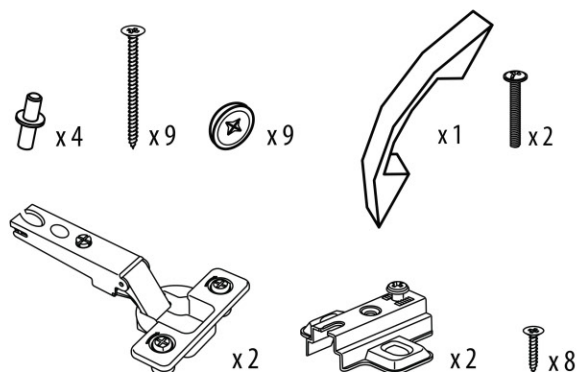
# ALACENA TRENTO 30CM.

## DESPIECE



IT.	DESCRIPCIÓN	CANT.			
P1	Puerta	1	P5	Estante Movil	1
P2	Lateral Izquierdo	1	P6	Fondo PLUS	1
P3	Lateral Derecho	1	P7	Travesaño Trasero	1
P4	Piso	1	P8	Techo	1

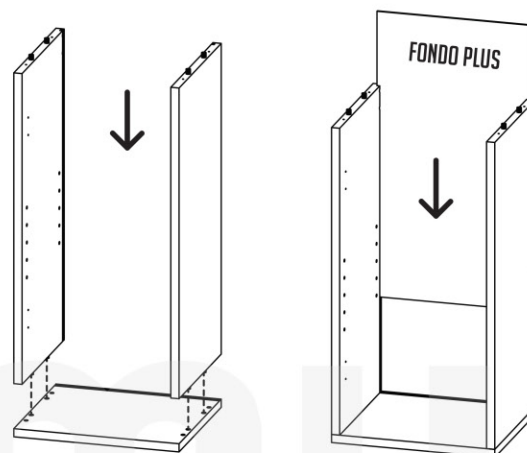
### HERRAJES PROVISTOS EN CAJA



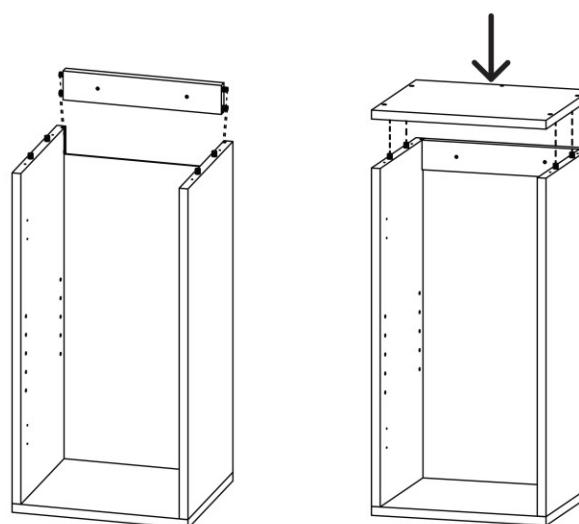
# ALACENA TRENTO 30CM.

## ARMADO 1

APOYAR EL PISO SOBRE UNA MESA (PREFERENTEMENTE SOBRE PAPEL O PAÑO), CON LA RANURA HACIA ARRIBA Y ENCASTRAR AMBOS LATERALES. LUEGO DESLIZAR EL FONDO PLUS POR LAS RANURAS.



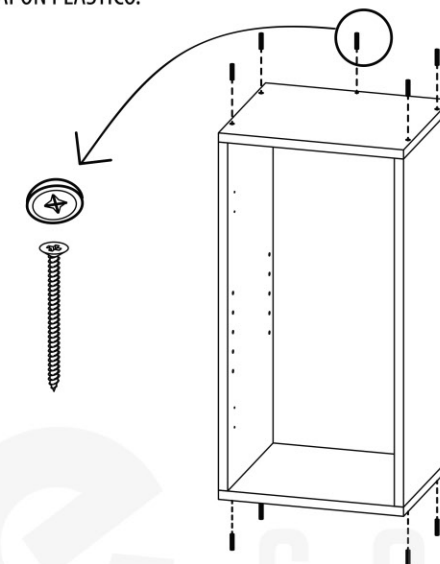
COLOCAR EL TRAVESAÑO (RANURA HACIA ABAJO) Y MONTAR EL TECHO.



# ALACENA TRENTO 30CM.

## ARMADO 2

INTRODUCIR LOS TORNILLOS EN LOS ORIFICIOS Y AJUSTARLOS A TOPE. CUBRIRLOS CON EL TAPÓN PLASTICO.



INTRODUCIR EN LOS ORIFICIOS LOS 4 SOPORTES DE ESTANTE A LA ALTURA DESEADA Y COLOCAR EL MISMO.

