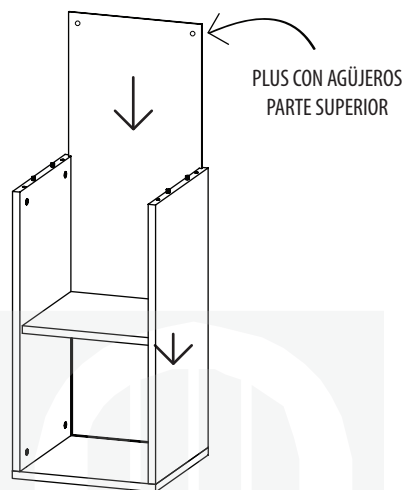




2CUBO

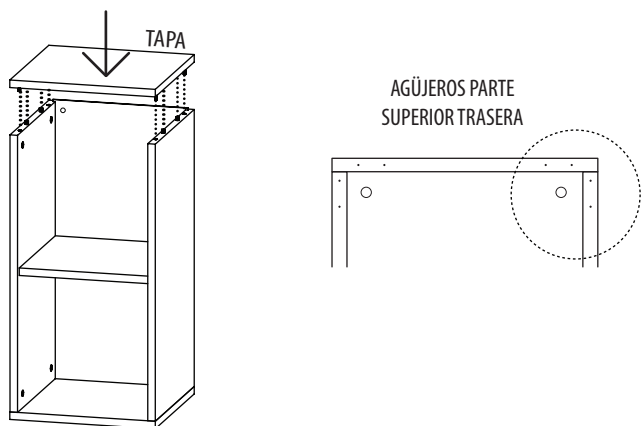
ARMADO 3

DESILIZAR EL FONDO PLUS POR LA RANURA (DEJANDO LOS AGÜJEROS EN LA PARTE SUPERIOR).



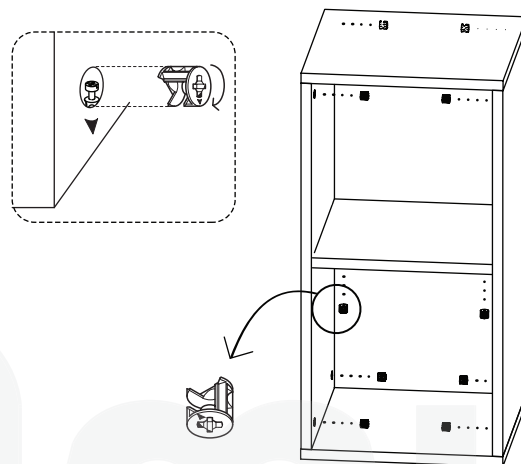
ARMADO 4

LUEGO COLOCAR LA TAPA (AGÜJEROS Y PERNOS HACIA ABAJO) VERIFICAR QUE DEL LADO TRASERO QUEDEN LOS AGÜJEROS EN LA PARTE SUPERIOR COMO SE MUESTRA EN LA FIGURA.



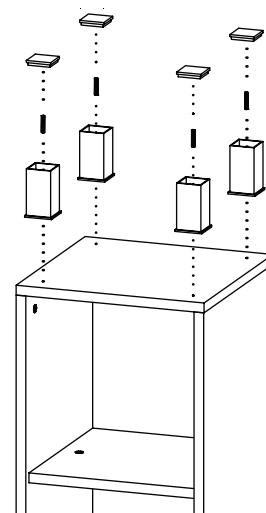
ARMADO 5

AJUSTAR LOS 10 TAMBORES DE MINIFIX COMO LO INDICA LA FIGURA. LA FLECHA DEL TAMBOR DEBE APUNTAR AL PERNO PARA INGRESAR EN EL ORIFICIO. LUEGO GIRARLO PARA AJUSTAR.



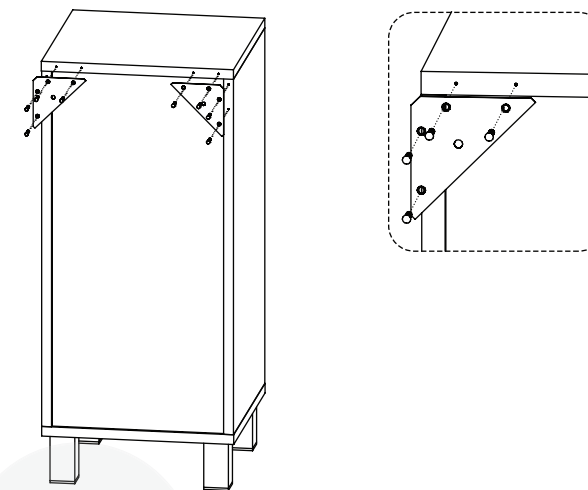
ARMADO 6

GIRAR EL MUEBLE Y COLOCAR LAS CUATRO PATAS EN LOS ORIFICIOS INDICADOS. SACAR LA TAPA Y ATRAVESAR EL TORNILLO POR EL INTERIOR. LUEGO AJUSTAR Y VOLVER A COLOCAR LA TAPA.



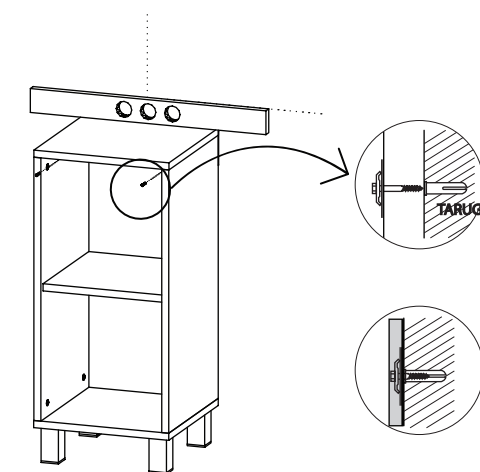
ARMADO 7

GIRAR EL MUEBLE Y COLOCAR LAS ESCUADRAS CON SUS TORNILLOS.

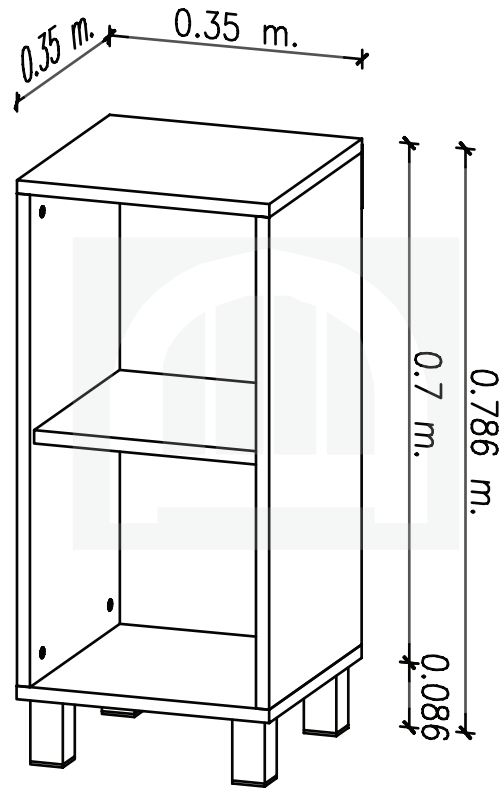


ARMADO 8

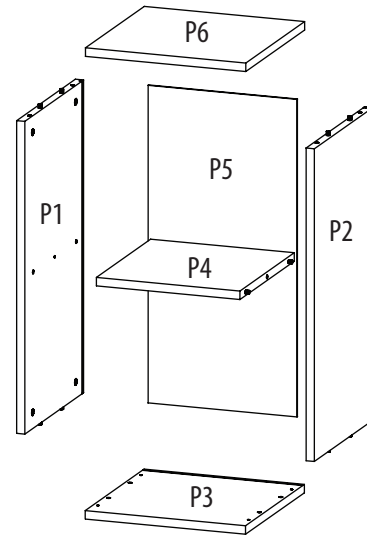
NIVELAR EL MUEBLE DONDE VA A SER COLOCADO Y MARCAR EL ORIFICIO DE LA ESCUADRA EN LA PARED PARA AGUJEREAR. AGUJEREAR LA PARED Y COLOCAR LOS DOS TARUGOS. LUEGO ATORNILLAR LOS DOS TORNILLOS. PASARLOS A TRAVES DEL PLUS HACIENDO TOPE EN LA ESCUADRA.



2CUBO

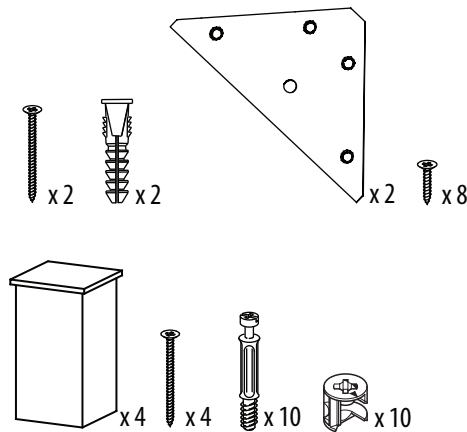


DESPIECE



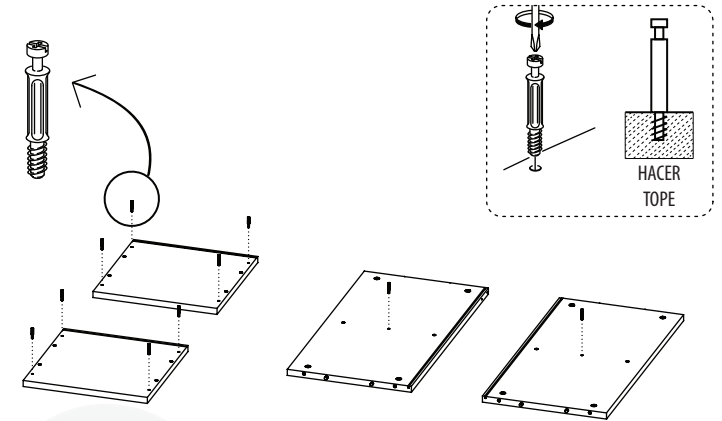
IT.	DESCRIPCIÓN	CANT.			
P1	Lateral Izquierdo	1	P4	Estante	1
P2	Lateral Derecho	1	P5	PLUS	1
P3	Base	1	P6	Techo	1

HERRAJES PROVISTOS EN CAJA



ARMADO 1

APOYAR EL PISO, TECHO Y LOS LATERALES SOBRE UNA MESA (PREFERENTEMENTE SOBRE PAPEL O PAÑO), CON LOS AGUJEROS HACIA ARRIBA Y ENROSCAR LOS PERNOS EN LOS AGUJEROS INDICADOS A TOPE DEL PLÁSTICO (NO EXCEDERSE).



ARMADO 2

APOYAR EL PISO (POSEE 4 AGÜJEROS PARA LAS PATAS) CON LOS PERNOS HACIA ARRIBA. COLOCAR LOS DOS LATERALES Y EL ESTANTE (AGÜJEROS HACIA ABAJO)

