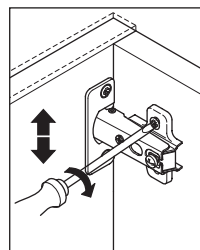
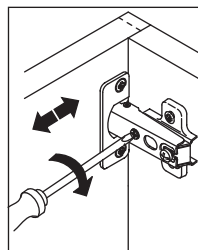
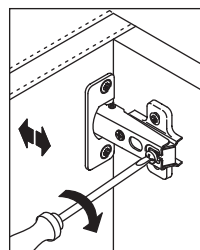
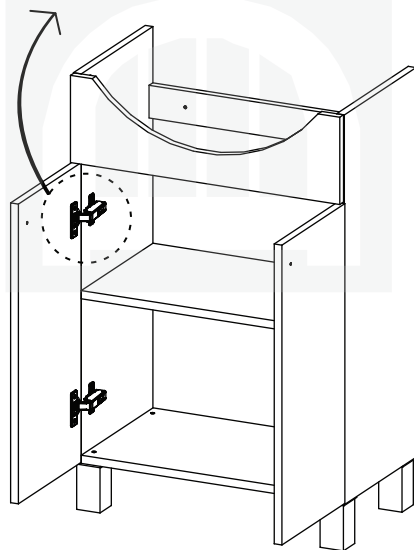
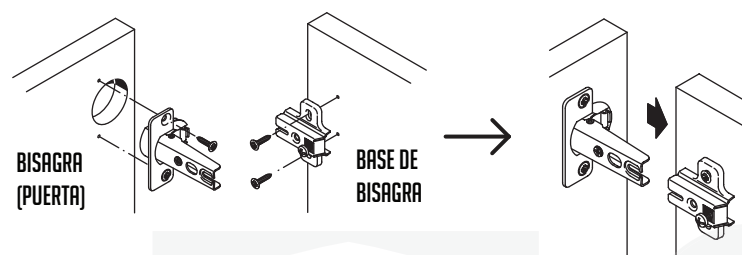




IRIS 55 CM. C/ PATAS Y BACHA

ARMADO 3

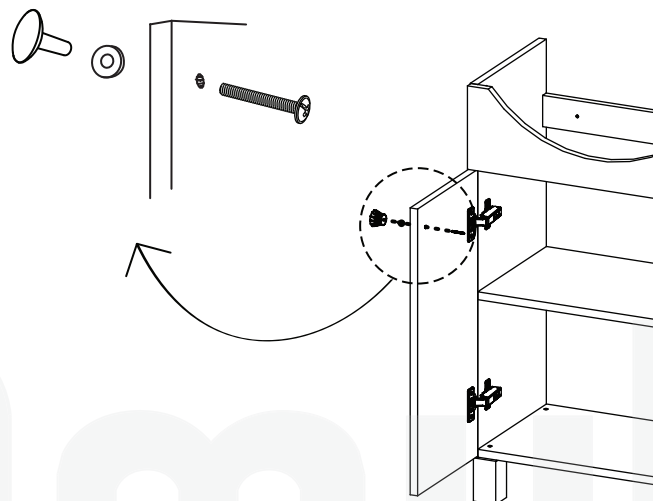
COLOCAR LAS BISAGRAS EN LAS PUERTAS CON LOS TORNILLOS CORRESPONDIENTES. LUEGO ATORNILLAR LAS BASES DE BISAGRA SOBRE EL MUEBLE. MONTAR LAS PUERTAS Y REGULARLAS SEGÚN CORRESPONDA COMO LO INDICAN LAS FIGURAS INFERIORES.



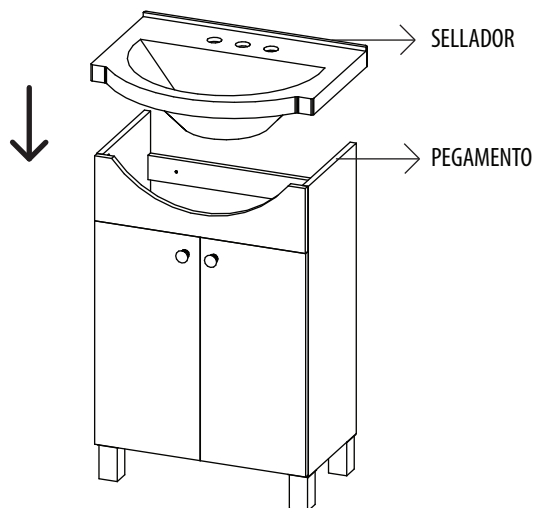
IRIS 55 CM. C/ PATAS Y BACHA

ARMADO 4

COLOCAR EL TIRADOR Y LA ARANDELA Y ATORNILLARLOS EN AMBAS PUERTAS

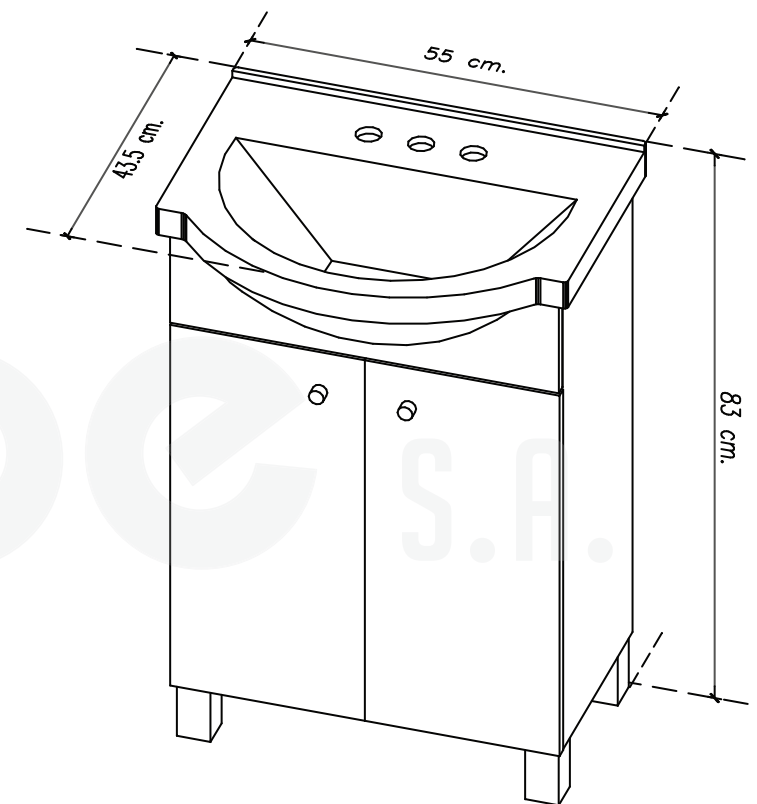


COLOCAR LA BACHA SOBRE EL MUEBLE PREFERENTEMENTE CON PEGAMENTO EN SUS LATERALES Y SELLADOR CONTRA LA PARED.



 **Amube** S.A.

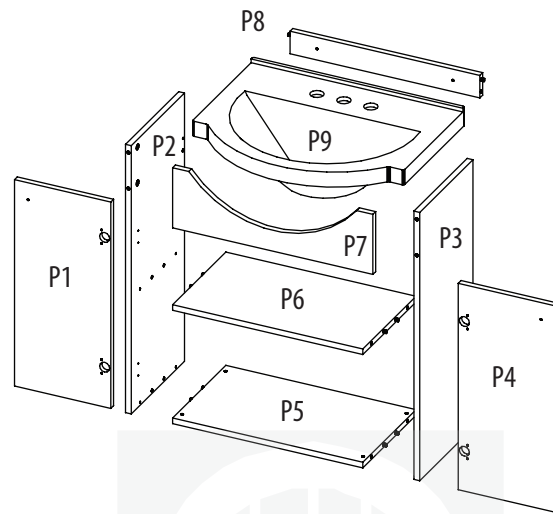
IRIS 55 CM. C/ PATAS Y BACHA





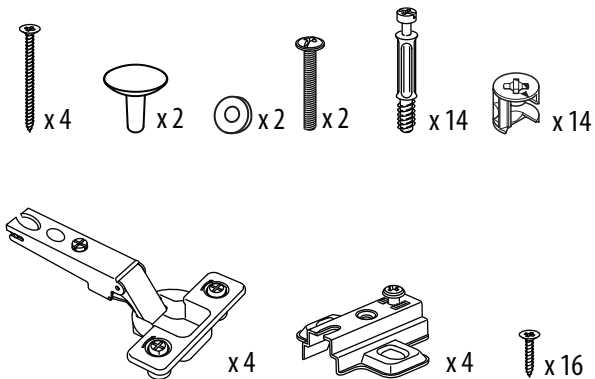
IRIS 55 CM. C/ PATAS Y BACHA

DESPIECE



IT.	DESCRIPCIÓN	CANT.			
P1	Puerta Izquierda	1	P6	Estante	1
P2	Lateral Izquierdo	1	P7	Frentin Curvo	1
P3	Lateral Derecho	1	P8	Travesaño Trasero	1
P4	Puerta Derecha	1	P9	BACHA cerámica	1
P5	Base	1			

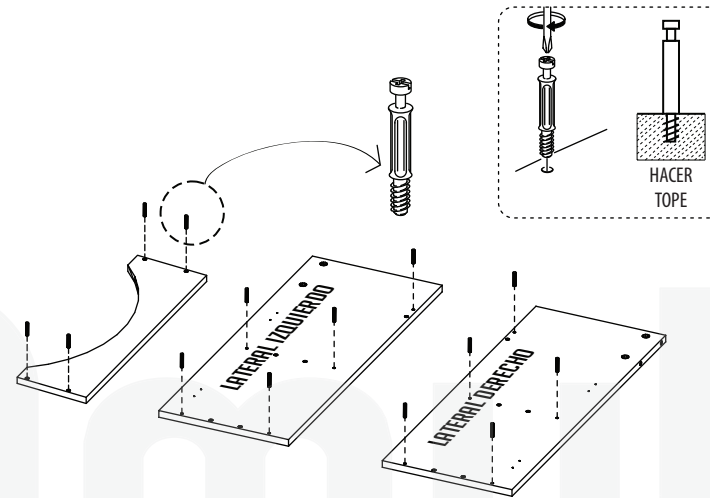
HERRAJES PROVISTOS EN CAJA



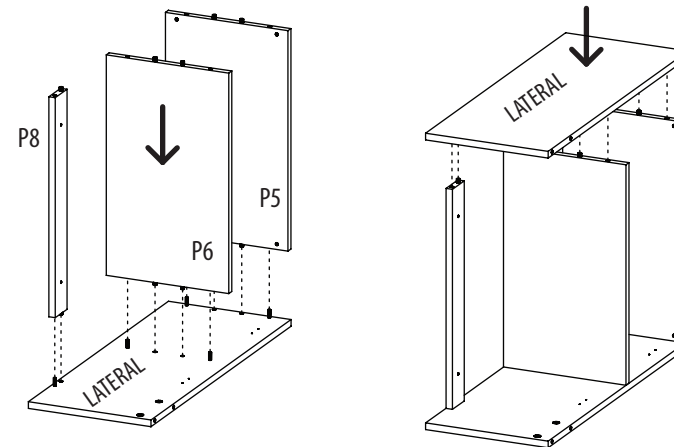
IRIS 55 CM. C/ PATAS Y BACHA

ARMADO 1

APOYAR LOS LATERALES Y FRENTIN CURVO SOBRE UNA MESA (PREFERENTEMENTE SOBRE PAPEL O PAÑO), CON LOS AGUJEROS HACIA ARRIBA Y ENROSCAR LOS PERNOS EN LOS AGUJEROS INDICADOS A TOPE DEL PLÁSTICO (NO EXCEDERSE).



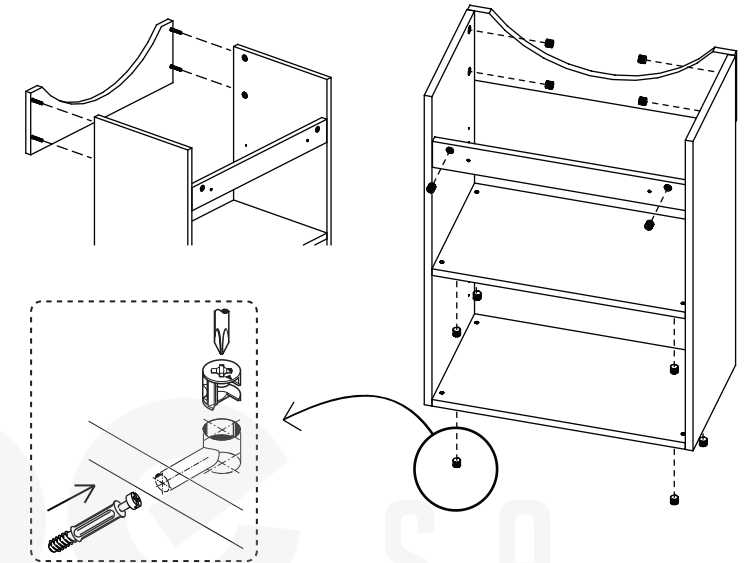
APOYAR UNO DE LOS LATERALES SOBRE UNA MESA CON LOS AGUJEROS HACIA ARRIBA. COLOCAR SOBRE UNO DE LOS LATERALES EL TRAVESAÑO TRASERO (P8), EL ESTANTE (P6) Y LA BASE (P5). LUEGO MONTAR EL OTRO LATERAL.



IRIS 55 CM. C/ PATAS Y BACHA

ARMADO 2

GIRAR EL MUEBLE Y ENCASTRAR EL FRENTIN CURVO. LUEGO AJUSTAR LOS TAMBORES DE MINIFIX DEL TRAVESAÑO TRASERO, ESTANTE, BASE Y FRENTIN CURVO, COMO LO INDICA LA FIGURA.



RECLINAR EL MUEBLE Y COLOCAR LAS PATAS, AJUSTAR LOS 4 TORNILLOS.

