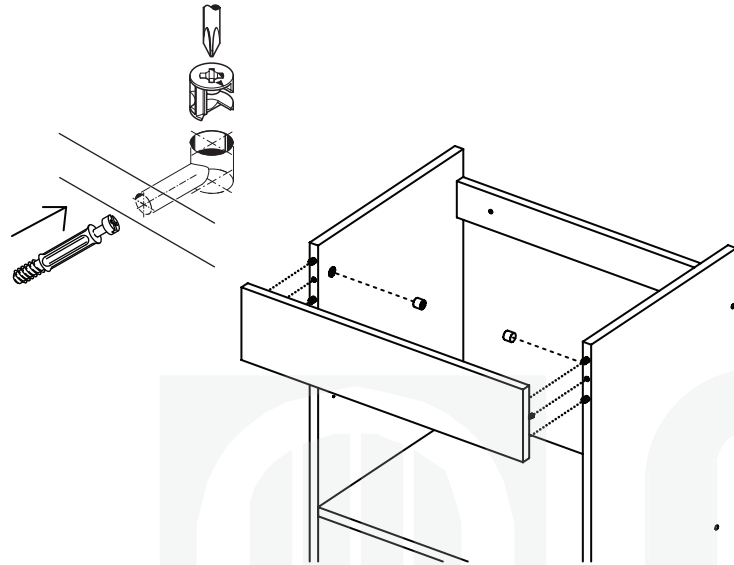




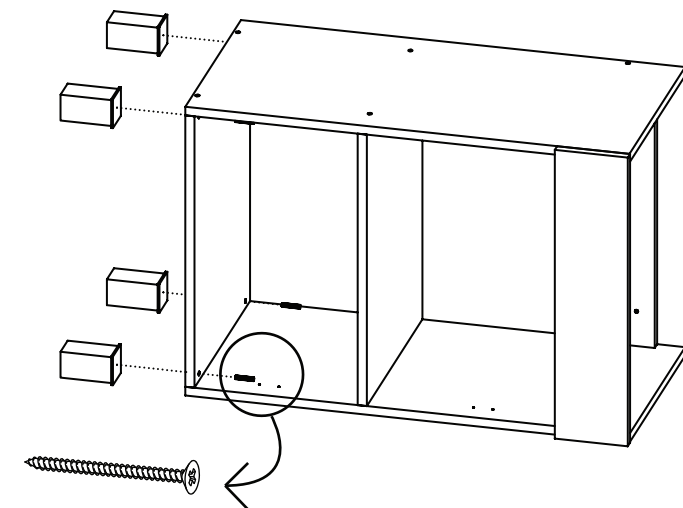
VANITORY ALBA C/ PATAS Y BACHA

ARMADO 3

COLOCAR EL FRENTIN. LUEGO COLOCAR LOS TAMBORES DE MINIFIX EN LOS ORIFICIOS INDICADOS Y AJUSTARLOS COMO SE INDICA EN LA FIGURA.



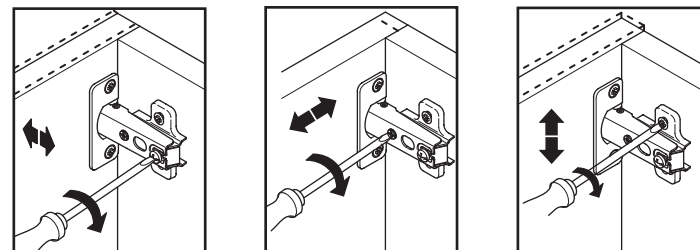
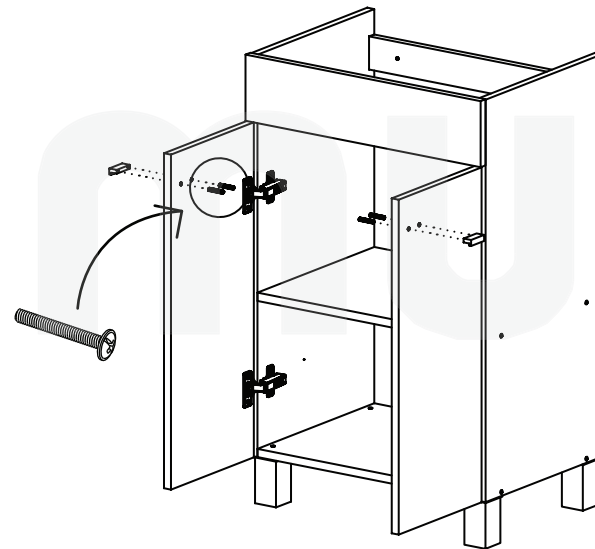
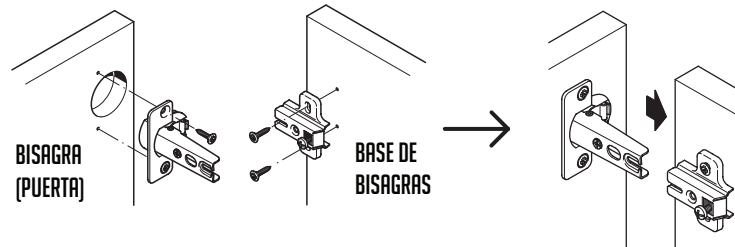
RECLINAR EL MUEBLE Y COLOCAR LAS PATAS, AJUSTAR LOS 4 TORNILLOS.



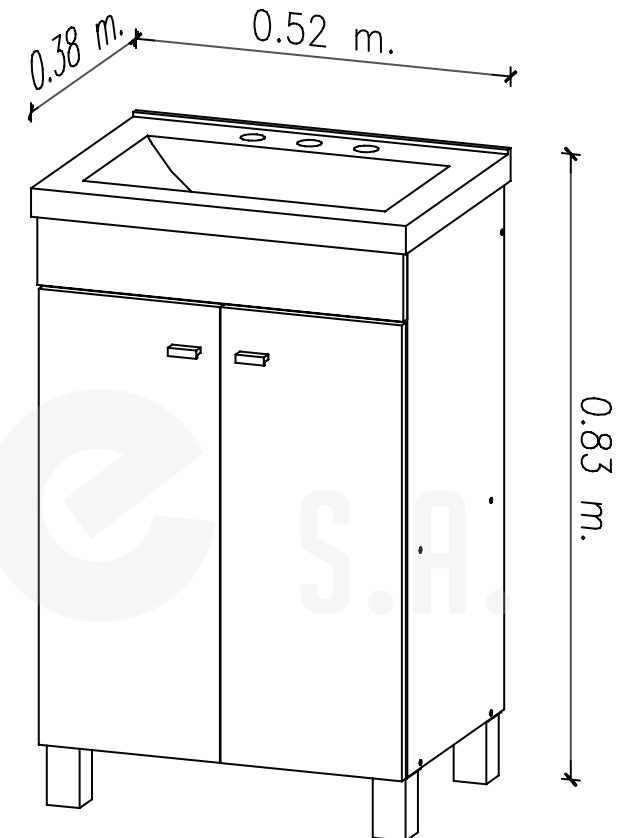
VANITORY ALBA C/ PATAS Y BACHA

ARMADO 4

COLOCAR LAS BISAGRAS EN LAS PUERTAS CON LOS TORNILLOS CORRESPONDIENTES. LUEGO ATORNILLAR LAS BASES DE BISAGRA SOBRE EL MUEBLE. MONTAR LAS PUERTAS Y REGULARLAS SEGUN CORRESPONDA COMO LO INDICAN LAS FIGURAS. COLOCAR LOS TIRADORES CON LOS TORNILLOS CORRESPONDIENTES.



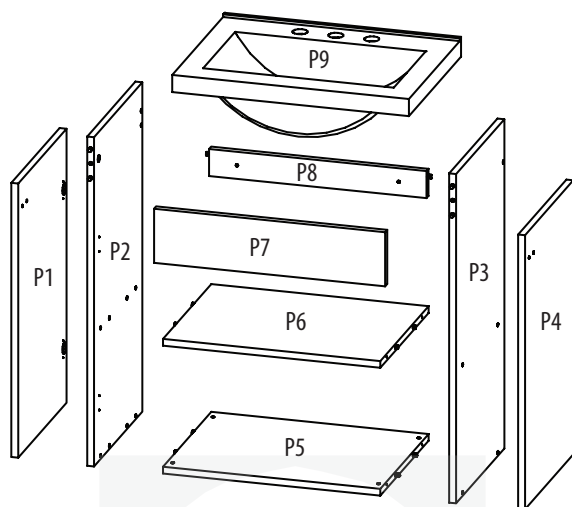
VANITORY ALBA C/PATAS Y BACHA





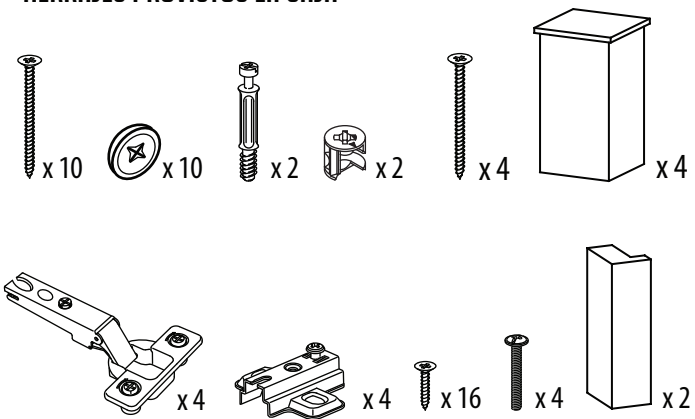
VANITORY ALBA C/ PATAS Y BACHA

DESPIECE



IT.	DESCRIPCIÓN	CANT.			
P1	Puerta Izquierda	1	P6	Estante Fijo	1
P2	Lateral Izquierdo	1	P7	Frentin	1
P3	Lateral Derecho	1	P8	Travesaño Trasero	1
P4	Puerta Derecha	1	P9	BACHA	1
P5	Base	1			

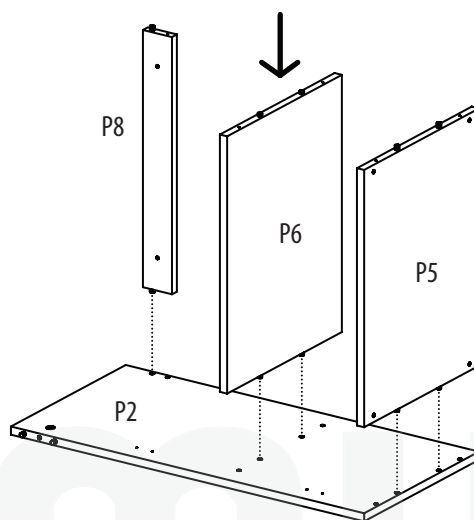
HERRAJES PROVISTOS EN CAJA



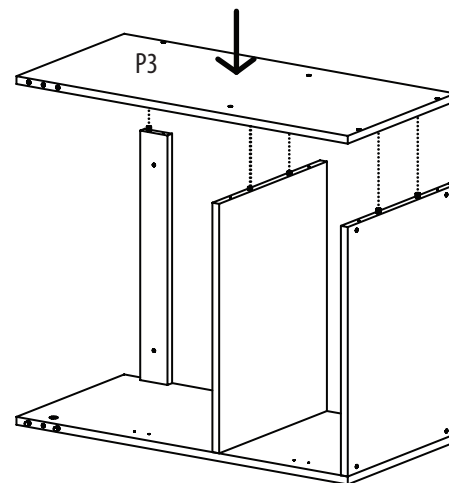
VANITORY ALBA C/ PATAS Y BACHA

ARMADO 1

APOYAR EL LATERAL SOBRE UNA MESA (PREFERENTEMENTE SOBRE PAPEL O PAÑO) Y COLOCAR EL TRAVESAÑO TRASERO, EL ESTANTE FIJO Y EL PISO COMO SE INDICA EN LA FIGURA.



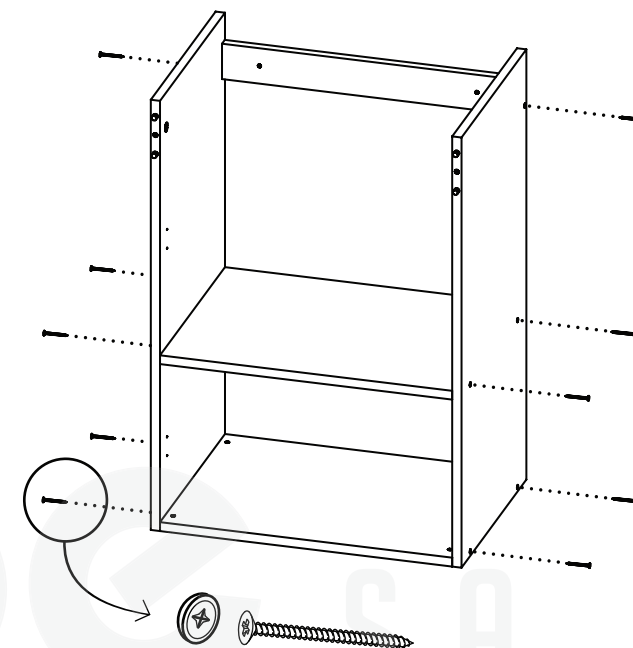
MONTAR EL OTRO LATERAL A TOPE



VANITORY ALBA C/ PATAS Y BACHA

ARMADO 2

GIRAR EL MUEBLE Y AJUSTAR TODOS LOS TORNILLOS A TOPE. LUEGO COLOCAR LOS TAPONES PLÁSTICOS SOBRE LA CABEZA DE LOS TORNILLOS.



APOYAR EL FRENTIN SOBRE UNA MESA, CON LOS AGUJEROS HACIA ARRIBA Y ENROSCAR LOS PERNOS EN LOS AGUJEROS INDICADOS. A TOPE DEL PLÁSTICO (NO EXCEDERSE).

