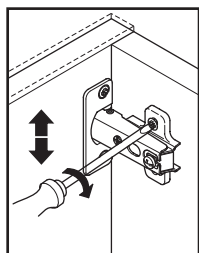
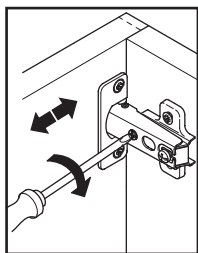
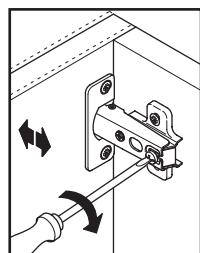
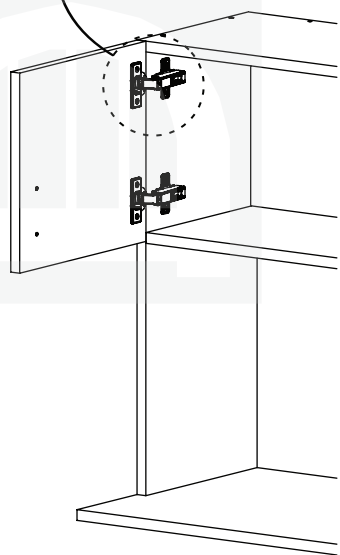
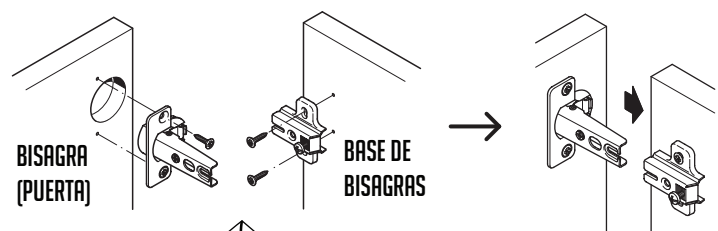




ALACENA TRENTO PARA MICROONDAS

ARMADO **3**

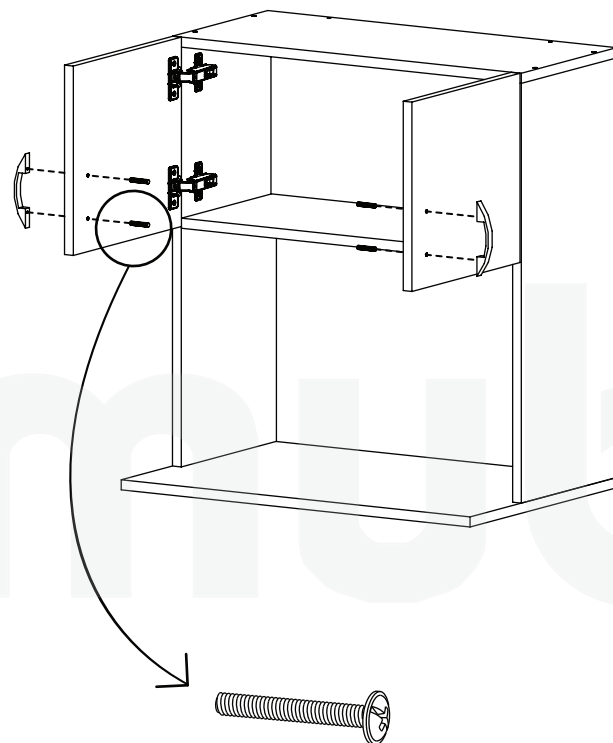
COLOCAR LAS BISAGRAS EN LAS PUERTAS CON LOS TORNILLOS CORRESPONDIENTES. LUEGO ATORNILLAR SOBRE EL MUEBLE LAS BASES DE BISAGRA. MONTAR LAS PUERTAS Y REGULARLAS SEGÚN CORRESPONDA COMO LO INDICAN LAS FIGURAS INFERIORES.



ALACENA TRENTO PARA MICROONDAS

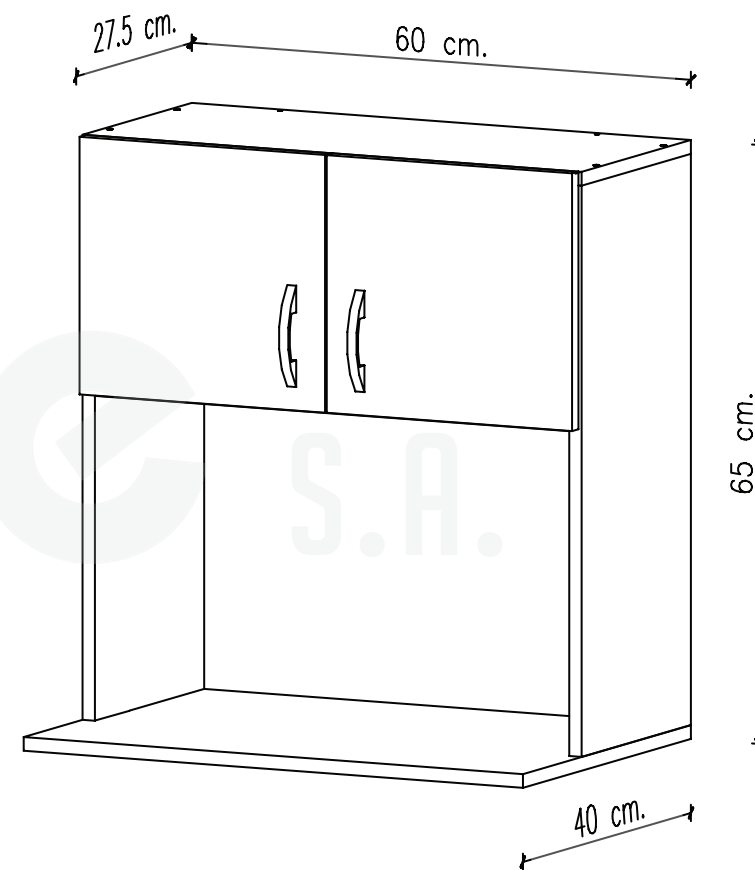
ARMADO **4**

ATORNILLAR LOS TIRADORES A LAS PUERTAS COMO SE MUESTRA EN LA IMAGEN.



Amube S.A.

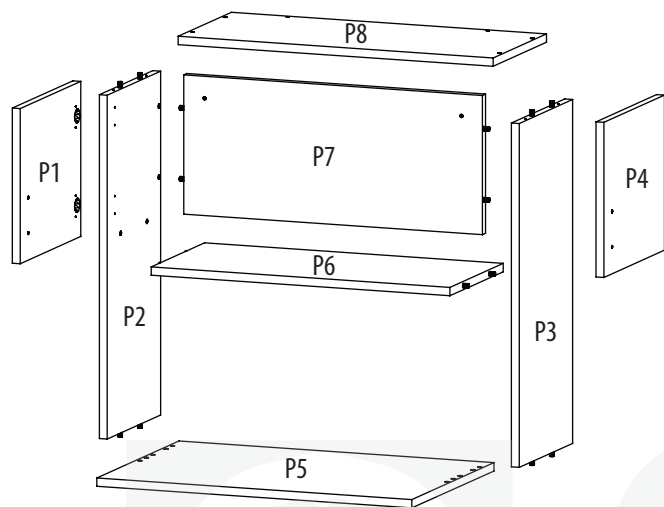
ALACENA TRENTO PARA MICROONDAS





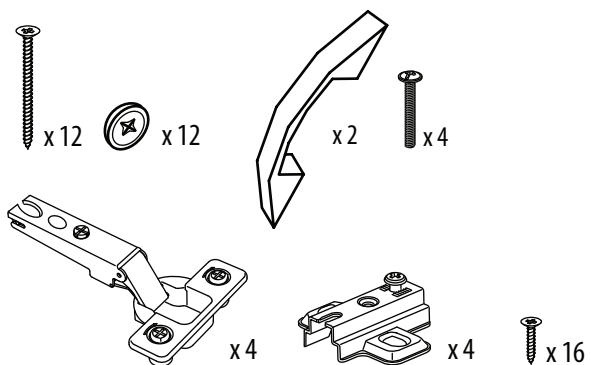
ALACENA TRENTO PARA MICROONDAS

DESPIECE



IT.	DESCRIPCIÓN	CANT.			
P1	Puerta Izquierda	1	P5	Base	1
P2	Lateral Izquierdo	1	P6	Estante Fijo	1
P3	Lateral Derecho	1	P7	Fondo Fijo	1
P4	Puerta Derecha	1	P8	Techo	1

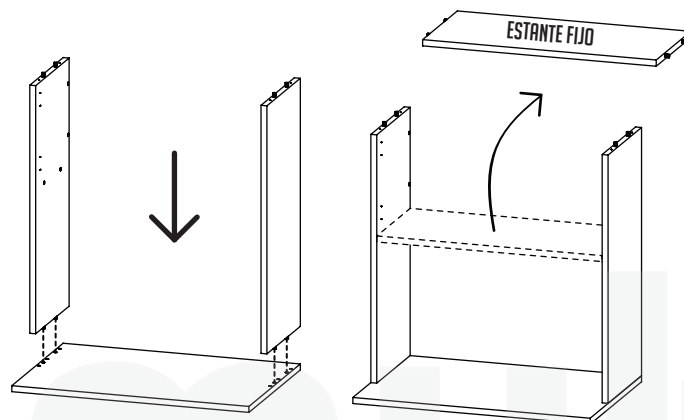
HERRAJES PROVISTOS EN CAJA



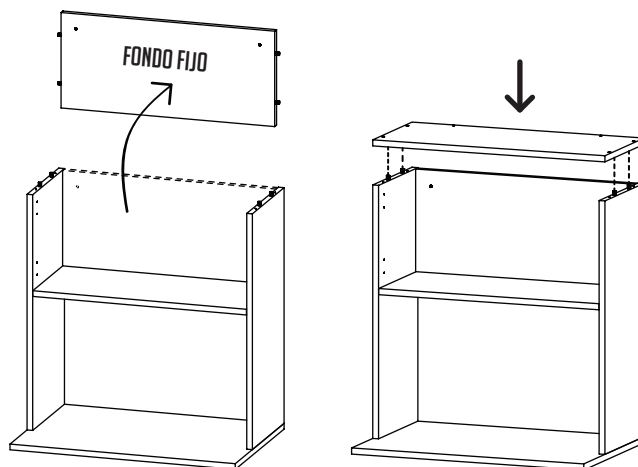
ALACENA TRENTO PARA MICROONDAS

ARMADO 1

APOYAR LA BASE SOBRE UNA MESA (Preferentemente sobre papel o paño), CON LAS RANURAS HACIA ARRIBA Y ENCASTRAR AMBOS LATERALES. LUEGO COLOCAR EL ESTANTE FIJO ENCASTRANDO LOS TARUGOS EN LOS LATERALES.



COLOCAR EL FONDO FIJO DEJANDO LOS ORIFICIOS HACIA ARRIBA. LUEGO MONTAR EL TECHO.



ALACENA TRENTO PARA MICROONDAS

ARMADO 2

INTRODUCIR LOS 12 TORNILLOS EN LOS ORIFICIOS Y AJUSTARLOS A TOPE. CUBRIRLOS CON EL TAPÓN PLÁSTICO.

