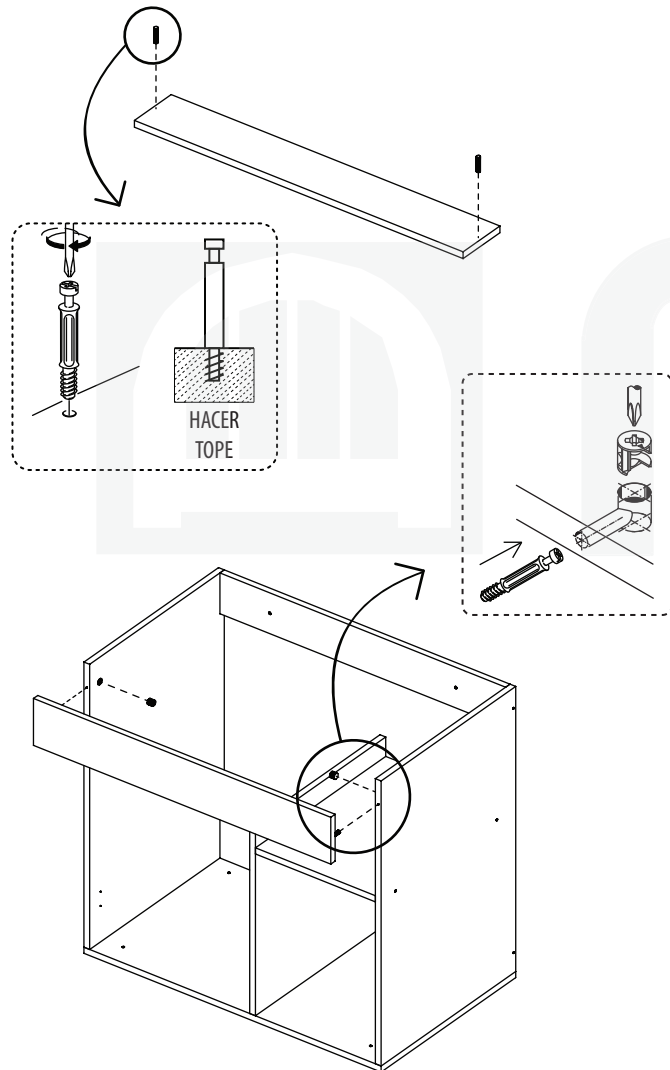




BAJO MESADA TRENTO 0.80M.

ARMADO 3

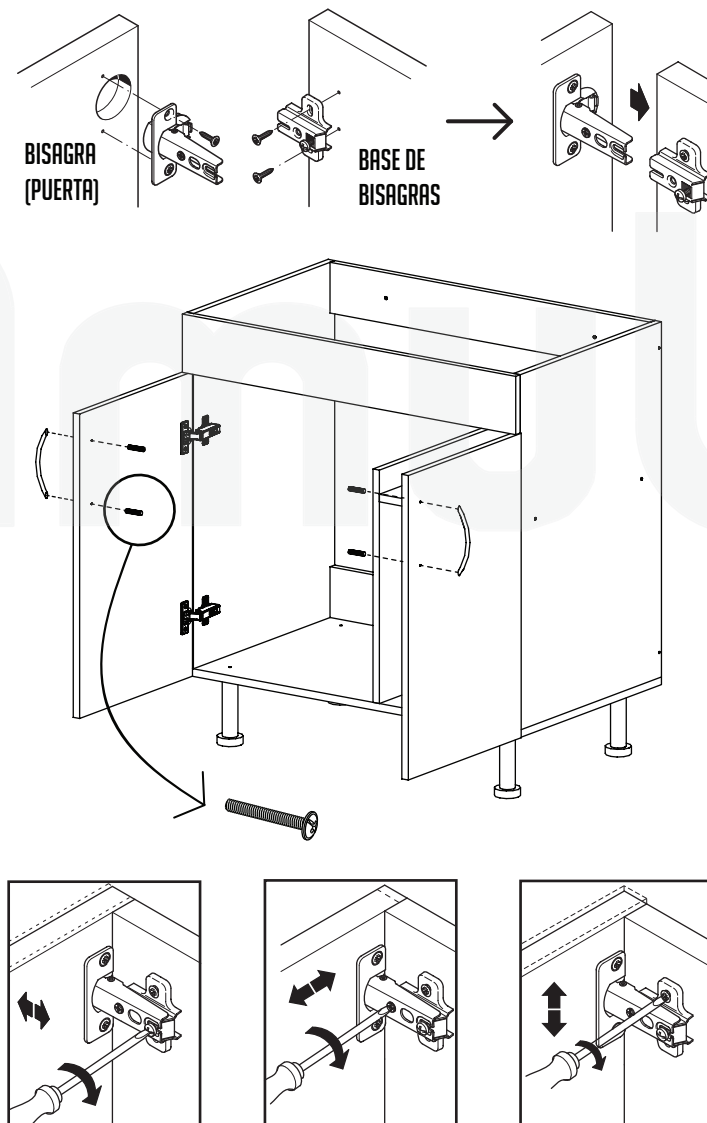
SOBRE EL FRENTIN COLOCAR LOS PERNOS DE MINIFIX A TOPE DEL PLÁSTICO (NO EXCEDERSE). AJUSTAR LOS CILINDROS DE MINIFIX SOBRE LOS LATERALES COMO LO INDICA LA FIGURA.



BAJO MESADA TRENTO 0.80M.

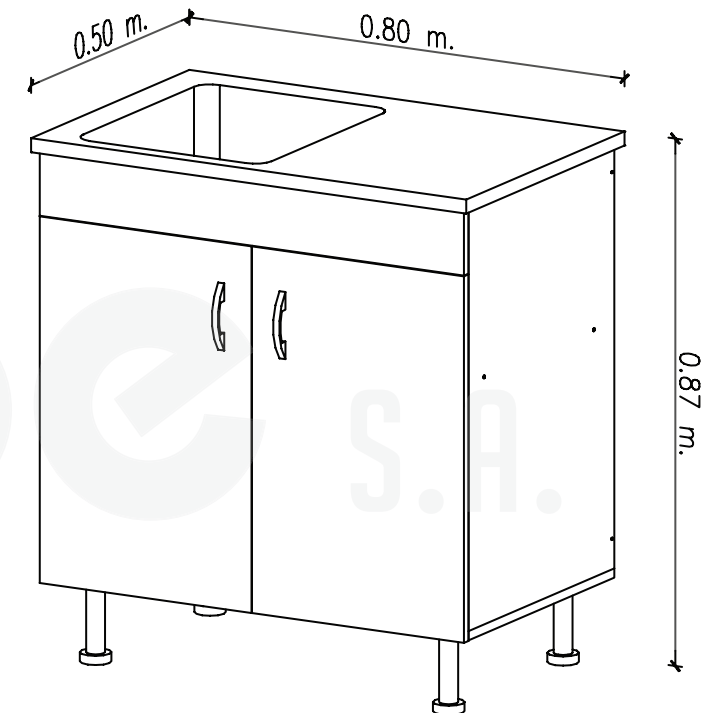
ARMADO 4

COLOCAR LAS BISAGRAS EN LAS PUERTAS CON LOS TORNILLOS CORRESPONDIENTES. LUEGO ATORNILLAR SOBRE EL MUEBLE LAS BASES DE BISAGRA. MONTAR LAS PUERTAS Y REGULARLAS SEGÚN CORRESPONDA COMO LO INDICAN LAS FIGURAS INFERIORES. ATORNILLAR LOS TIRADORES A LAS PUERTAS COMO SE MUESTRA EN LA IMAGEN.



Amube S.A.

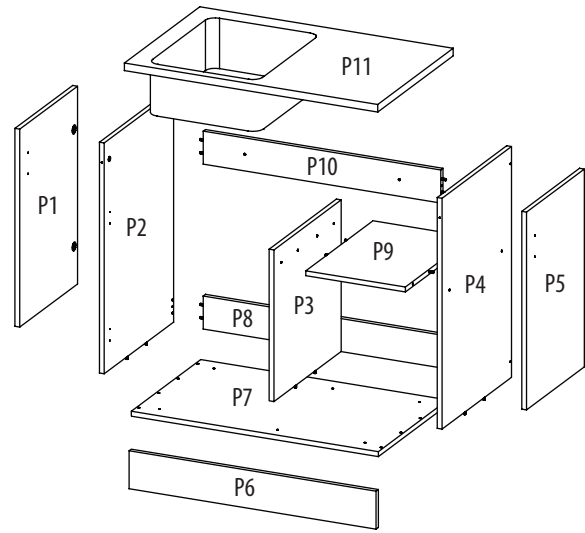
BAJO MESADA TRENTO 0.80M.





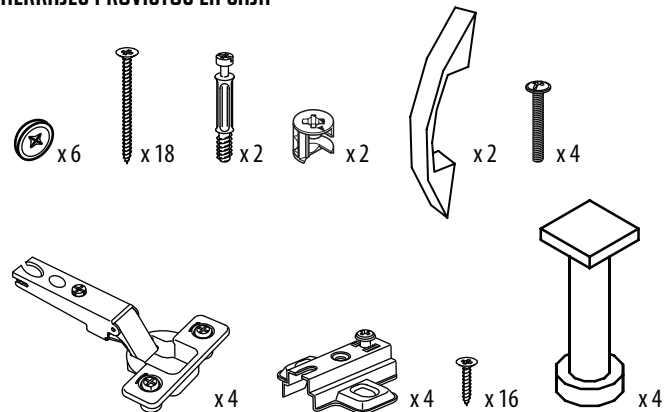
BAJO MESADA TRENTO 0.80M.

DESPIECE



IT.	DESCRIPCIÓN	CANT.		
P1	Puerta Izquierda	1	P7	Base
P2	Lateral Izquierdo	1	P8	Travesaño Trasero Inferior
P3	Divisor	1	P9	Estante
P4	Lateral Derecho	1	P10	Travesaño Trasero Superior
P5	Puerta Derecha	1	P11	Mesasda + Bacha Ac. Inox.
P6	Frentín	1		

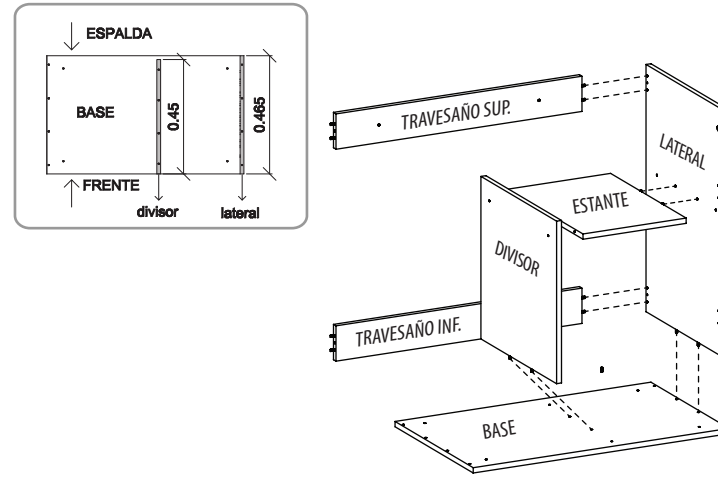
HERRAJES PROVISTOS EN CAJA



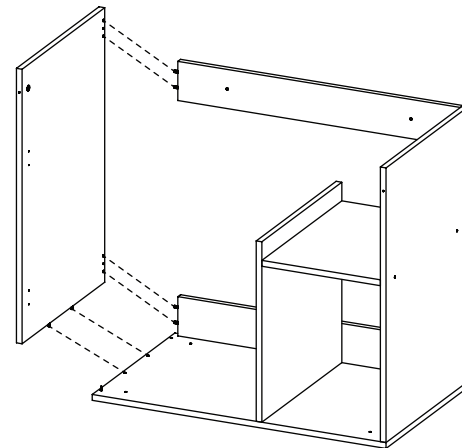
BAJO MESADA TRENTO 0.80M.

ARMADO 1

APOYAR LA BASE SOBRE UNA MESA, PREFERENTEMENTE SOBRE PAPEL O PAÑO, CON LA MAYOR CANTIDAD DE AGUJEROS HACIA ARRIBA. COLOCAR EL DIVISOR AL RAS DEL FRENTE, EL LATERAL DERECHO, EL ESTANTE, Y LOS DOS TRAVESAÑOS (SUPERIOR E INFERIOR)



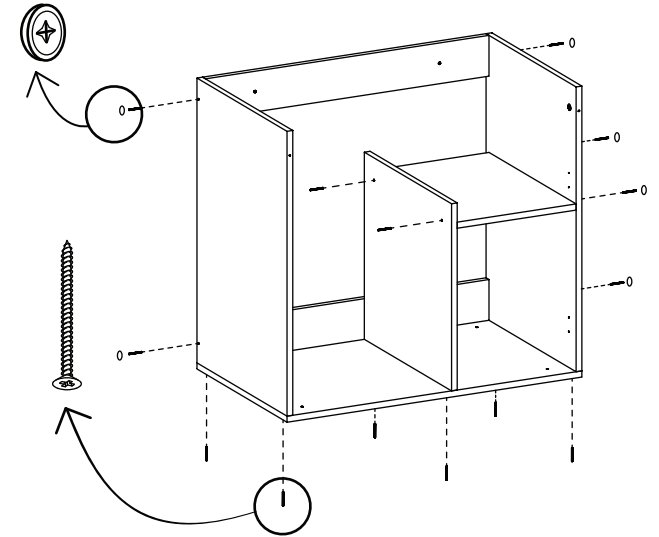
LUEGO COLOCAR EL OTRO LATERAL A TOPE.



BAJO MESADA TRENTO 0.80M.

ARMADO 2

ATORNILLAR TODAS LAS PIEZAS COMO SE MUESTRA EN LA FIGURA. LUEGO COLOCAR LOS TAPA TORNILLOS EN LOS LATERALES.



GIRAR EL MUEBLE Y ATORNILLAR LAS 4 PATAS COMO LO INDICA LA FIGURA.

