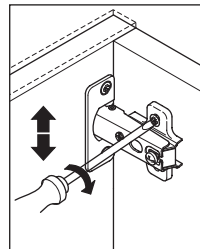
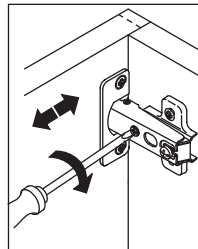
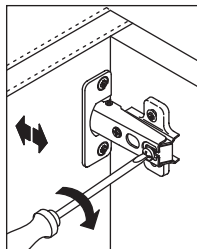
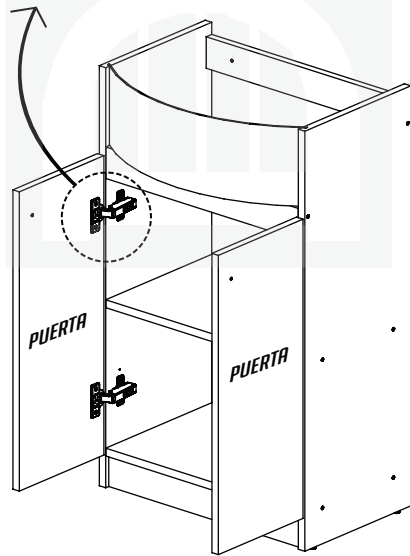
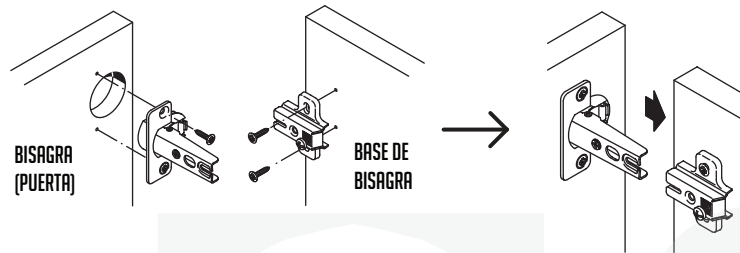




VANITORY ROMA DE PIE 50 CM.

ARMADO 3

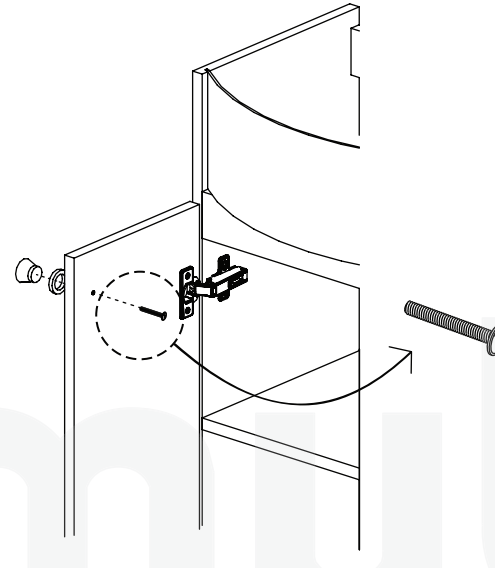
COLOCAR LAS BISAGRAS EN LAS PUERTAS CON LOS TORNILLOS CORRESPONDIENTES. LUEGO ATORNILLAR LAS BASES DE BISAGRA SOBRE EL MUEBLE. MONTAR LAS PUERTAS Y REGULARLAS SEGÚN CORRESPONDA COMO LO INDICAN LAS FIGURAS INFERIORES.



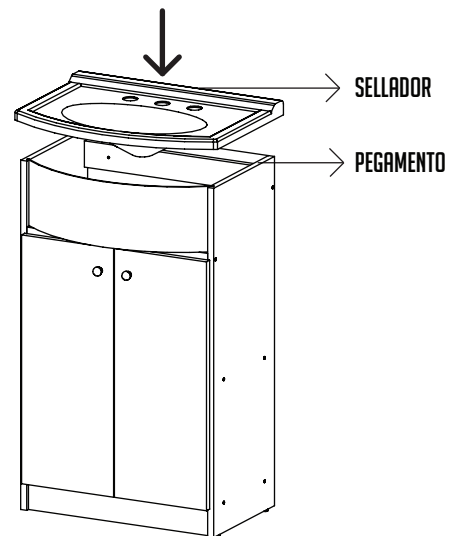
VANITORY ROMA DE PIE 50 CM.

ARMADO 4

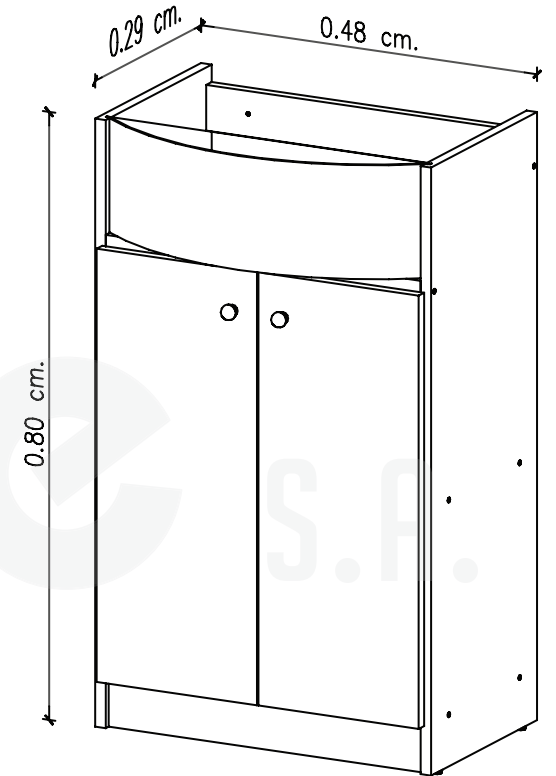
ATORNILLAR EL TIRADOR CON LA ARANDELA EN AMBAS PUERTAS



FINALMENTE COLOCAR LA BACHA SOBRE EL MUEBLE PREFERENTEMENTE CON PEGAMENTO EN SUS LATERALES Y SELLADOR CONTRA LA PARED.



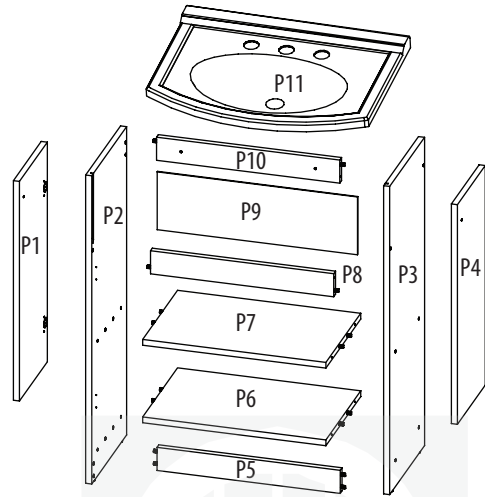
VANITORY ROMA DE PIE 50 CM.





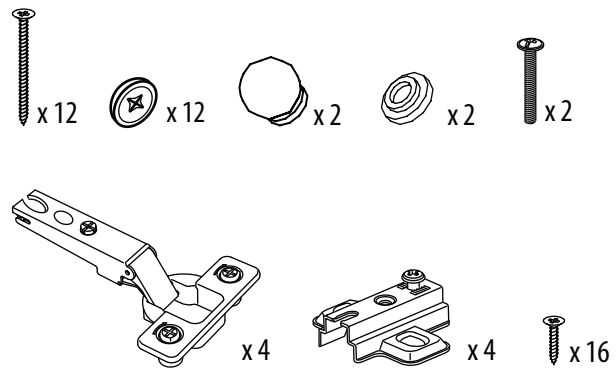
VANITORY ROMA DE PIE 50 CM.

DESPIECE



IT.	DESCRIPCIÓN	CANT.		
P1	Puerta Izquierdo	1	P7	Estante
P2	Lateral Izquierdo	1	P8	Frentin
P3	Lateral Derecho	1	P9	Frentin Curvo
P4	Puerta Derecha	1	P10	Travesaño Trasero
P5	Zócalo	1	P11	BACHA Acrilica
P6	Piso	1		

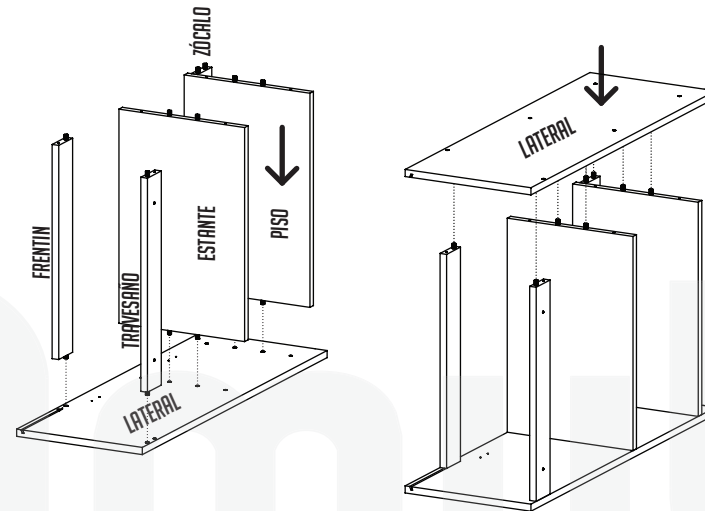
HERRAJES PROVISTOS EN CAJA



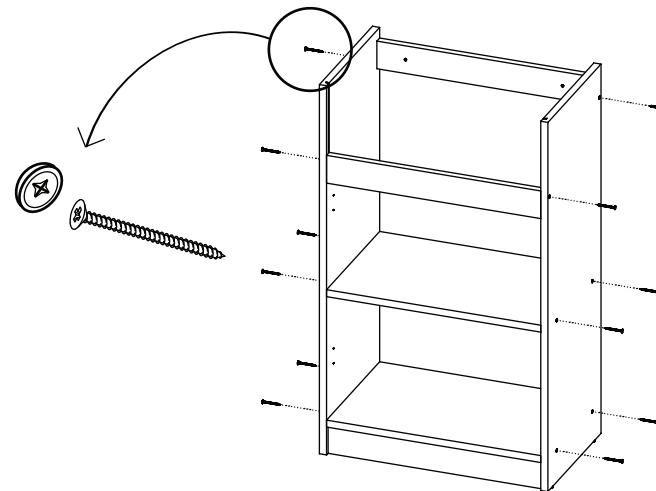
VANITORY ROMA DE PIE 50 CM.

ARMADO 1

APOYAR UNO DE LOS LATERALES SOBRE UNA MESA (PREFERENTEMENTE SOBRE PAPEL O PAÑO) CON LOS AGUJEROS HACIA ARRIBA. COLOCAR SOBRE UNO DE LOS LATERALES EL TRAVESAÑO TRASERO, FRENTIN, EL ESTANTE, LA BASE Y EL ZÓCALO. LUEGO MONTAR EL OTRO LATERAL.



GIRAR EL MUEBLE Y AJUSTAR LOS 12 TORNILLOS COMO LO INDICA LA FIGURA. POSTERIORMENTE COLOCAR LOS TAPONES BLANCOS.



VANITORY ROMA DE PIE 50 CM.

ARMADO 2

DESLIZAR POR LAS RANURAS EL FRENTIN PLUS GENERANDO UNA PEQUEÑA CURVATURA.

