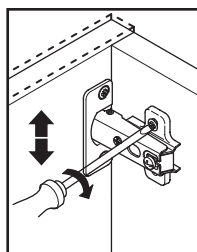
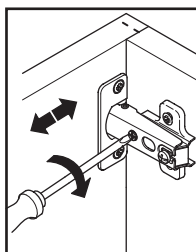
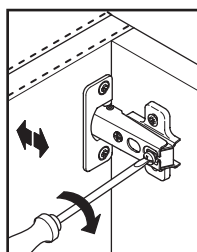
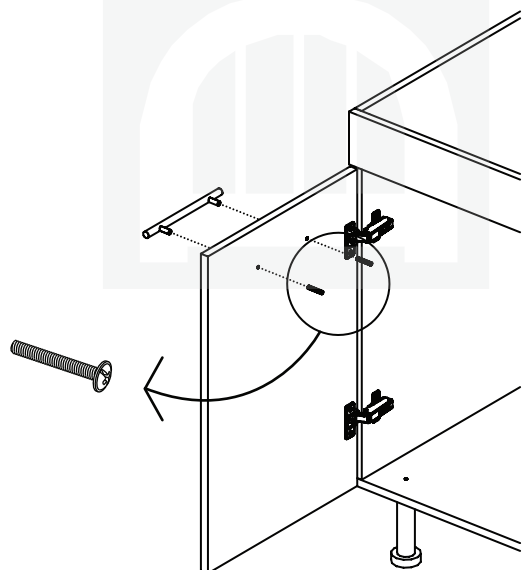
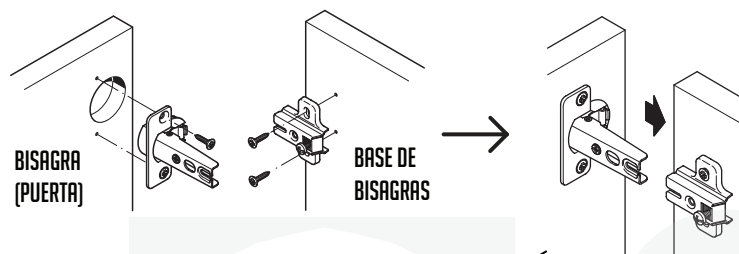




BAJO MESADA TRENTO 1.20 M.

ARMADO 3

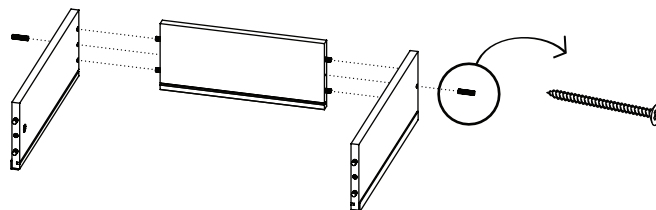
COLOCAR LAS BISAGRAS EN LAS PUERTAS CON LOS TORNILLOS CORRESPONDIENTES. LUEGO ATORNILLAR LAS BASES DE BISAGRA SOBRE EL MUEBLE. MONTAR LAS PUERTAS Y REGULARLAS SEGUN CORRESPONDA COMO LO INDICAN LAS FIGURAS. COLOCAR LOS TIRADORES CON LOS TORNILLOS CORRESPONDIENTES.



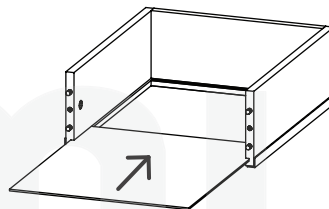
BAJO MESADA TRENTO 1.20 M.

ARMADO CAJONES 4

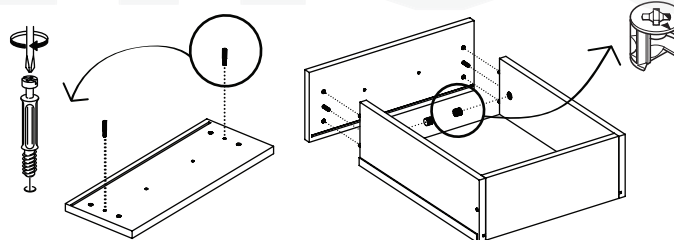
- A** ENCASTRAR LOS LATERALES DEL CAJÓN CON EL TRAVESAÑO TRASERO, Y AJUSTAR LOS TORNILLOS LATERALES COMO LO INDICA LA FIGURA.



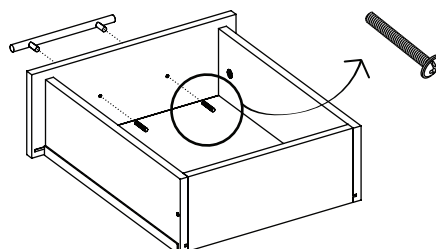
- B** DESLIZAR EL FONDO PLUS POR LAS RANURAS HASTA EL FONDO DEL TRAVESAÑO.



- C** AJUSTAR LOS CILINDROS DE MINIFIX (VER PUNTO 2).

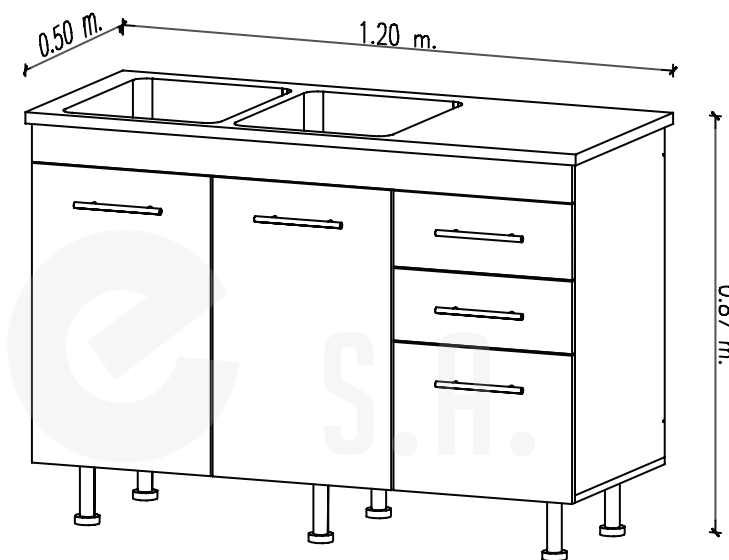


- D** COLOCAR EL TIRADOR CON SUS TORNILLOS CORRESPONDIENTES. LUEGO INTRODUCIR EL CAJÓN EN EL MUEBLE.



 **Amube** S.A.

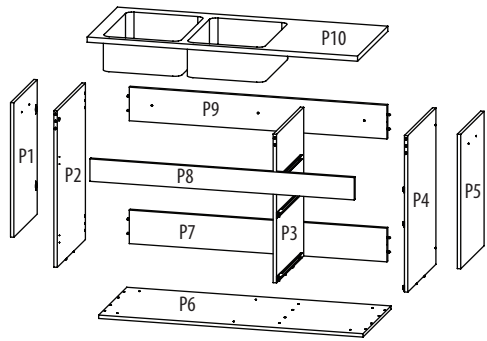
BAJO MESADA TRENTO 1.20 M.





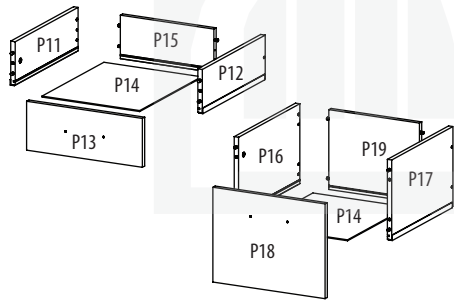
BAJO MESADA TRENTO 1.20 M.

DESPIECE



IT.	DESCRIPCIÓN	CANT.
P1	Puerta IZQ	1
P2	Lateral Izquierdo	1
P3	Divisor	1
P4	Lateral Derecho	1
P5	Puerta Derecha	1
P6	Base	1
P7	Travesaño Inferior	1
P8	Frentin	1
P9	Travesaño Superior	1
P10	Bacha-Mesada	1

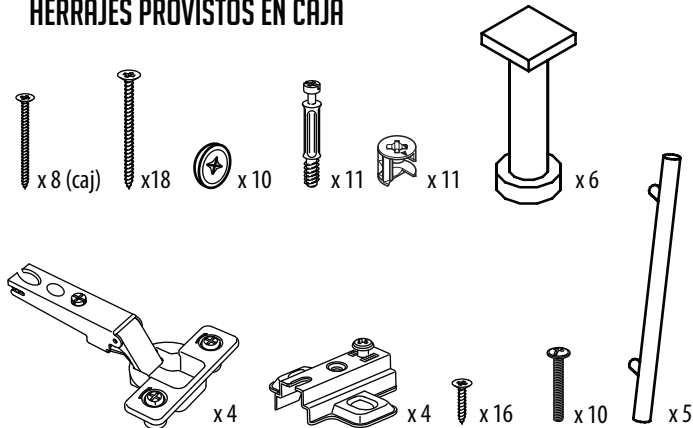
CAJONES



IT.	DESCRIPCIÓN	CANT.
P11	Lateral Izquierdo c*	2
P12	Lateral Derecho c*	2
P13	Frente Cajón c*	2
P14	Fondo PLUS c*	3
P15	Travesaño Trasero c*	2
P16	Lateral Izquierdo	1
P17	Lateral Derecho	1
P18	Frente Cajón	1
P19	Travesaño Trasero	1

*cajón chico

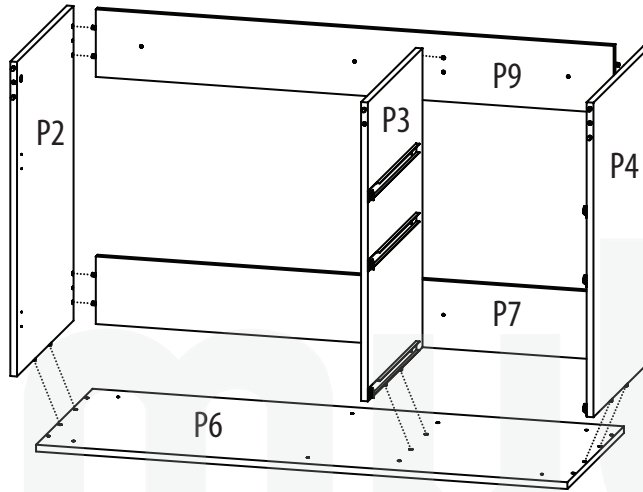
HERRAJES PROVISTOS EN CAJA



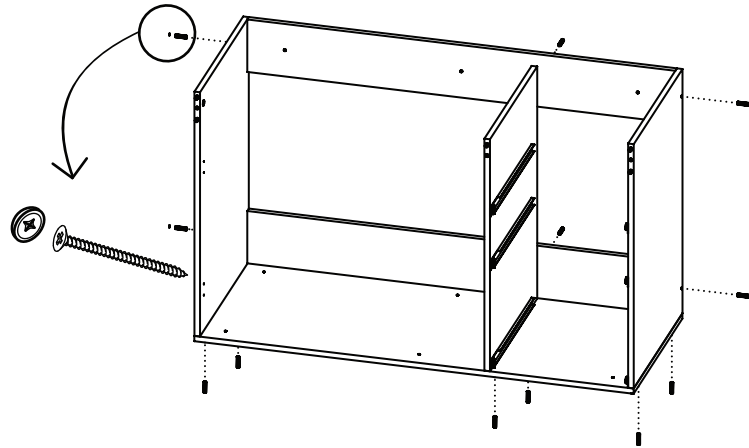
BAJO MESADA TRENTO 1.20 M.

ARMADO 1

APOYAR LA BASE SOBRE UNA MESA (PREFERENTEMENTE SOBRE PAPEL O PAÑO) COMO SE INDICA EN LA FIGURA. COLOCAR SOBRE LA BASE LOS DOS LATERALES, EL DIVISOR Y LOS TRAVESAÑOS TRASEROS.



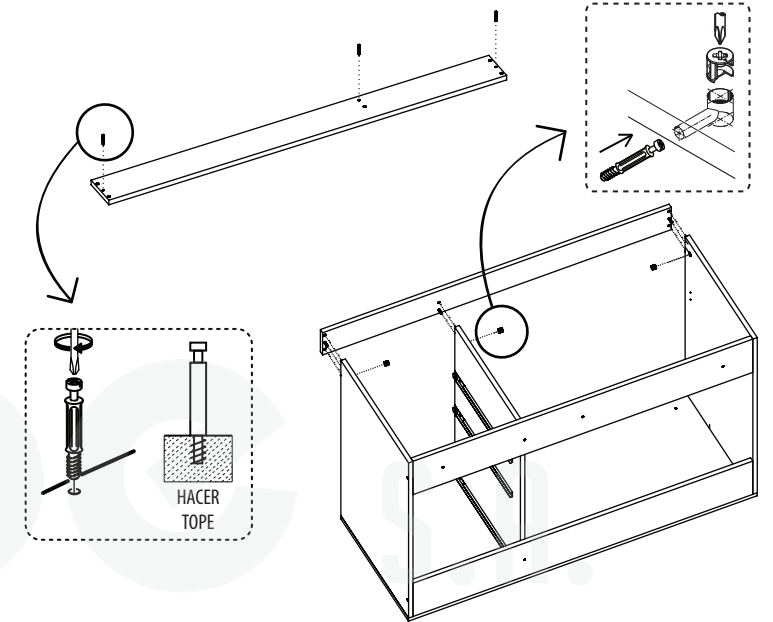
AJUSTAR LOS 12 TORNILOS COMO LO INDICA LA FIGURA. POSTERIORMENTE INTRODUCIR LOS TAPONES BLANCOS DONDE CORRESPONDA (LATERALES).



BAJO MESADA TRENTO 1.20 M.

ARMADO 2

SOBRE EL FRENTIN COLOCAR LOS PERNOS DE MINIFIX A TOPE DEL PLÁSTICO (NO EXCEDERSE). LUEGO COLOCAR EL FRENTIN Y AJUSTAR LOS CILINDROS DE MINIFIX A LOS LATERALES Y DIVISOR COMO LO INDICA LA FIGURA.



GIRAR EL MUEBLE Y ATORNILLAR LAS 6 PATAS COMO LO INDICA LA FIGURA.

